



C.P.A. S.R.L.

POMPE DI CALORE  
*gamma* INDIANA EVOLUTION  
SERIE INDUSTRIAL

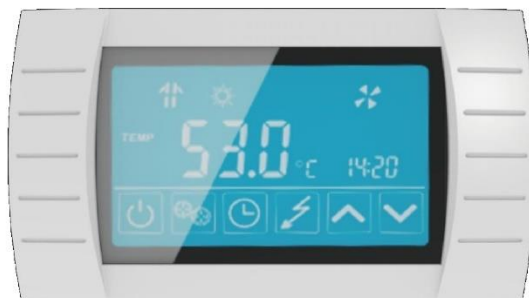


**CPA** SRL

Via Don Demetrio Castelli 71, Roddi (CN)  
Tel: 0173.615695 | 0173.620643  
cpa@cpa-piscine.it

## Descrizione

Grazie ad un innovativo controllo dei flussi di scambio aria combinato con un sistema di controllo, la pompa di calore Indiana Evo raggiunge livelli di silenziosità ad elevato standard qualitativo.



## Caratteristiche

- Compressore scroll DC
- Scambiatore di calore a spirale ad alta efficienza
- Soft starter
- Sbrinamento rapido a gas caldo con valvola a quattro vie
- Efficiente controllo della temperatura con visualizzazione a display.
- Protezione all'alta e bassa pressione
- Protezione completa del circuito elettrico
- Refrigerante R410A



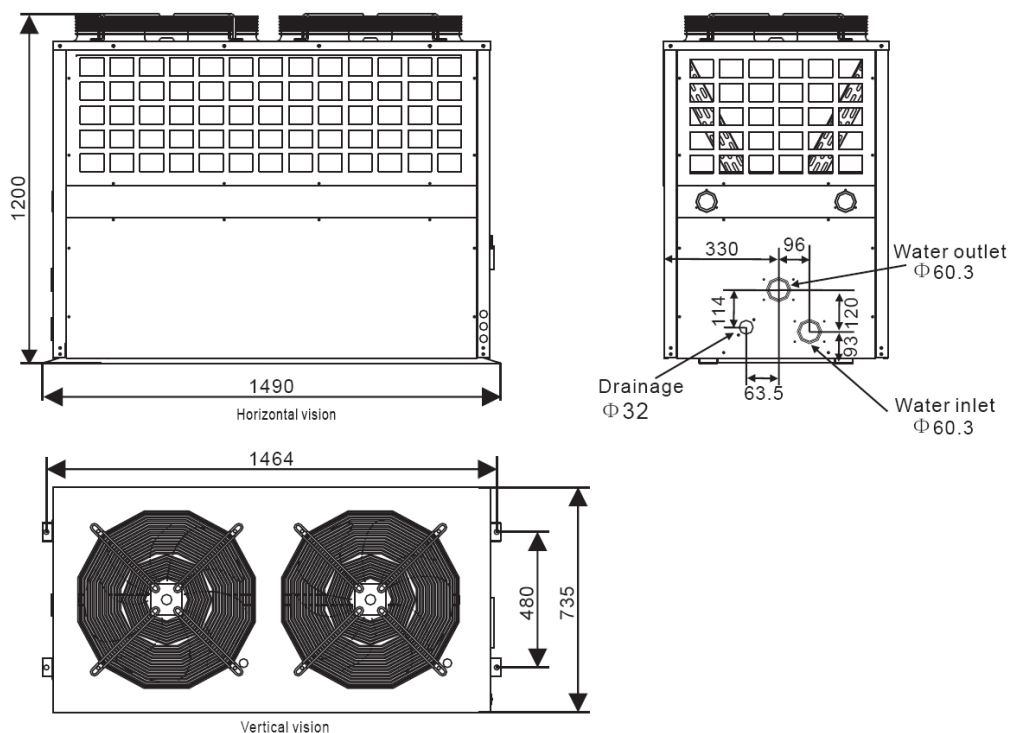
Compressore



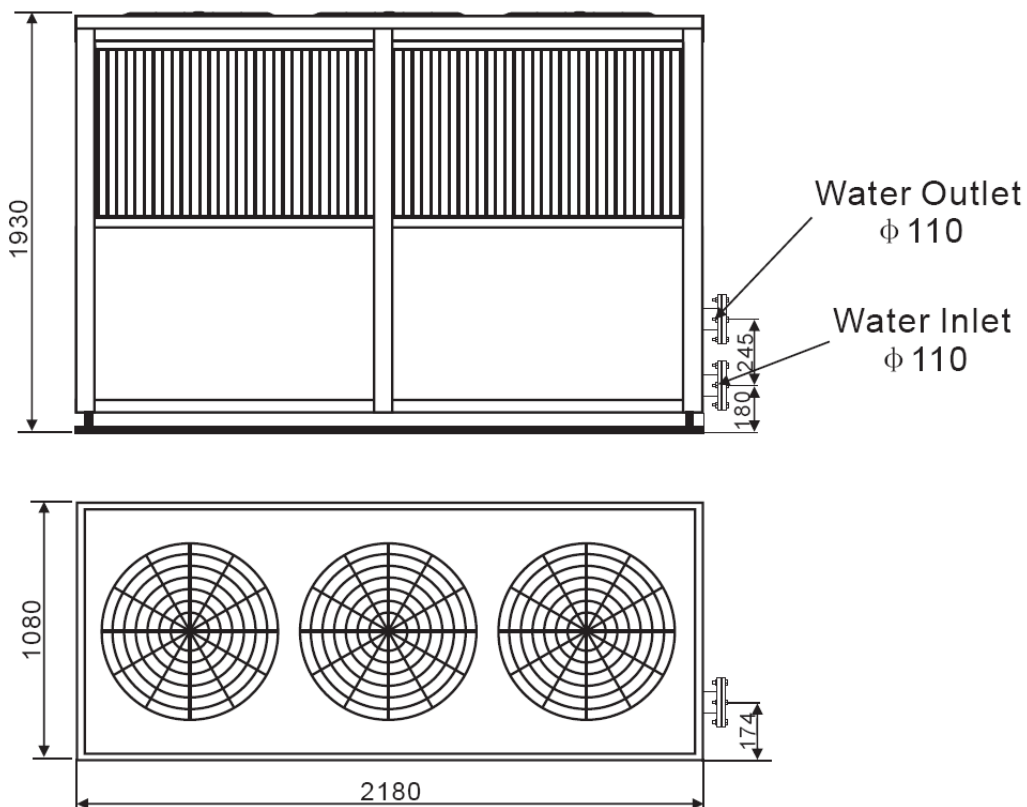
Scambiatore di calore  
spirale in titanio

Dimensioni

MC 13S



MC 25S



Nota:

L'immagine sopra riportata è uno schema della pompa di calore per l'installazione del tecnico e come riferimento tecnico. Il prodotto è soggetto a modifiche periodiche per miglioramenti senza ulteriore avviso.

## Parametri tecnici

MODELLO <i>Model</i>	MC 13S	MC 25S
VOLUME PISCINA CONSIGLIATO (m <sup>3</sup> ) <i>Advised pool volume (m<sup>3</sup>)</i>	350	650
MODALITÀ DI FUNZIONAMENTO <i>Function mode</i>	Riscaldamento e raffreddamento <i>Heating &amp; Cooling</i>	
TEMPERATURA DI ESERCIZIO (°C) <i>Operating air temperature (°C)</i>	(9~40)	
CONDIZIONI DI LAVORO (ARIA 27°C/ACQUA 26°C/UMIDITÀ 80%) <i>Performance Condition (Air 27°C/Water 26°C/Humid. 80%)</i>		
CAPACITÀ RISCALDAMENTO (kW) <i>Heating Capacity (kW)</i>	57.5	108.0
CONSUMO (kW) <i>Consumed power (kW)</i>	10.10	18.95
COEFFICIENTE DI PRESTAZIONE <i>COP range</i>	5.69	5.7
CONDIZIONI DI LAVORO (ARIA 15°C/ACQUA 26°C/UMIDITÀ 70%) <i>Performance Condition (Air 15°C/Water 26°C/Humid. 70%)</i>		
CAPACITÀ RISCALDAMENTO (kW) <i>Heating Capacity (kW)</i>	49.1	104.1
CONSUMO (kW) <i>Consumed power (kW)</i>	8.98	18.98
COEFFICIENTE DI PRESTAZIONE <i>COP range</i>	5.47	5.52
SPECIFICHE TECNICHE <i>Technical Specifications</i>		
ALIMENTAZIONE ELETTRICA <i>Power Supply</i>	380V/3N~/50Hz	
CORRENTE MASSIMA IN INGRESSO (A) <i>Max Current Input (A)</i>	23.3	45.6
SCOCCA <i>Casing type</i>	Acciaio inox 304 <i>Stainless steel 304</i>	
COMPRESSORI <i>Compressors</i>	Scroll	
NUMERO DI COMPRESSORI <i>Compressor quantity</i>	2	4
RACCORDO IDRAULICO (mm) <i>Water Connection (mm)</i>	63	110
NUMERO DI VENTOLE <i>Fan Quantity</i>	2	3
VELOCITÀ DELLA VENTOLA (RPM) <i>Fan Speed (RPM)</i>	920	750
INGRESSO ALIMENTAZIONE VENTOLA (W) <i>Fan Power Input (W)</i>	228	150
PRESSIONE SONORA A 1m dB(A) <i>Sound Pressure 1m dB(A)</i>	61	62
PORTATA D'ACQUA CONSIGLIATA (m <sup>3</sup> /h) <i>Advised Water Flow Volume (m<sup>3</sup>/h)</i>	19.5	35
PERDITA DI CARICO (MAX) kPa <i>Water Pressure Drop (max) kPa</i>	15	16
PESO NETTO (KG) <i>Net weight (kg)</i>	257	789
PESO PER SPEDIZIONE (KG) <i>Shipping weight (kg)</i>	294	812
DIMENSIONI PER SPEDIZIONE (MM) <i>Packaging size (mm)</i>	L1490 x W735 x H1200	L2180 x W1080 x H1930

## Note:

- Le informazioni contenute nel presente documento possono variare a discrezione del redigente, senza preavviso, contestualmente alle modifiche del prodotto in oggetto al presente documento: sarà onere del cliente all'atto dell'ordine verificare la persistente corrispondenza del prodotto alla scheda informativa. I dati sopra riportati sono di riferimento, per i valori effettivi fare riferimento alla targa di marcatura presente sull'unità.
- Questa pompa di calore è in grado di funzionare normalmente all'interno dell'intervallo di temperatura dell'aria -15 °C ~ 43 °C, l'efficienza di lavoro non sarà garantita al di fuori di questo range. Si prega di tenere in considerazione che le prestazioni e i parametri della pompa di calore sono diversi al variare delle condizioni ambientali e d'installazione. I parametri riportati sono soggetti ad aggiustamenti periodici per miglioramenti tecnici senza ulteriore avviso. Per i dettagli fare riferimento alla targa di marcatura apposta sulla singola pompa di calore.
- Eventuali schemi tecnici ed immagini riprodotti nel presente documento hanno valenza puramente informativa.