



C.P.A. S.R.L.

TRAMPOLINO ULISSE



Caratteristiche tecniche

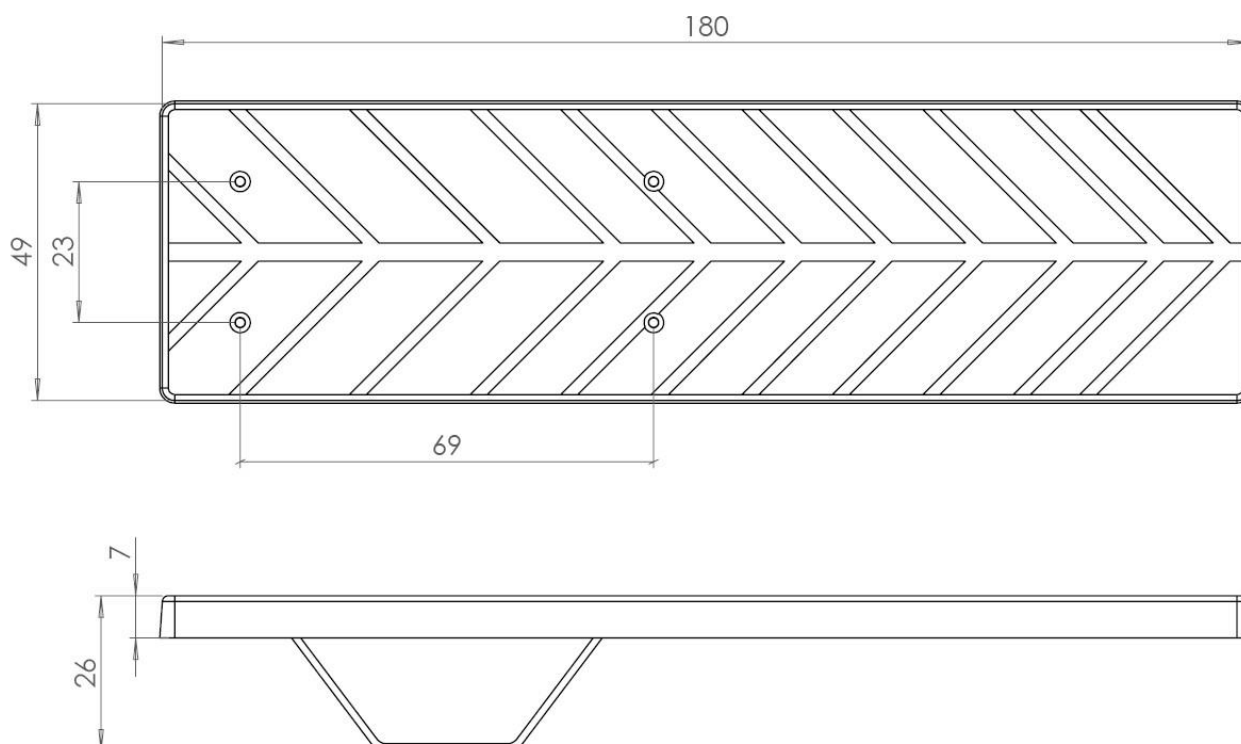
- Trampolino in VTR fabbricato in Italia
- Conforme alla normativa UNI EN 13451-10:2018 Requisiti aggiuntivi specifici di sicurezza e metodi di prova per piattaforme di immersione e trampolini per tuffi e relative attrezzature
- Gabbia per il fissaggio da annegare in dotazione
- Montaggio rapido con apposita staffa di supporto
- Portata MAX: 80 Kg

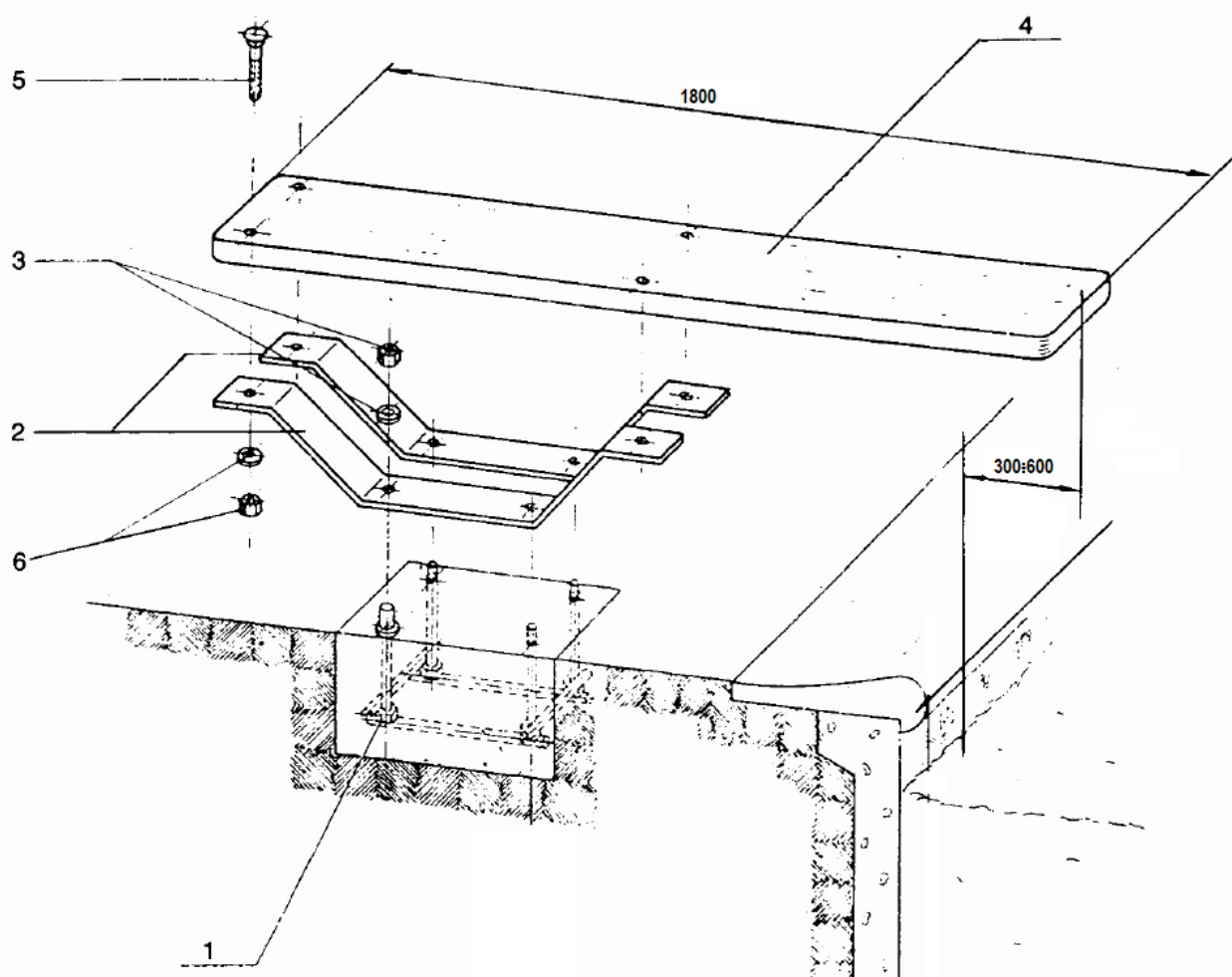
Componenti

- Tavola in VTR finitura con anti-scivolo
- Staffe in acciaio anodizzato
- Gabbia di fissaggio
- Bulloneria

Dimensioni

- Tavola: 180x49 mm
- Gabbia per ancoraggio: 230x140 mm con 4 bulloni M16





1. Gabbia di fissaggio
2. Staffe in acciaio anodizzato
3. Dado di fissaggio
4. Tavola in VTR finitura con anti-scivolo
5. Viti di fissaggio
6. Dado di fissaggio

Note

- Le informazioni contenute nel presente documento possono variare a discrezione del redigente, senza preavviso, contestualmente alle modifiche del prodotto in oggetto al presente documento: sarà onere del cliente all'atto dell'ordine verificare la persistente corrispondenza del prodotto alla scheda informativa.
- Eventuali schemi tecnici riprodotti nel presente documento hanno valenza puramente informativa e non sono validi ai fini normativi