

FILTRE A SABLE

SERIE MEDITERRANEO SIDE



Applications

- Piscines privées
- Spas en maçonnerie
- Fontaines et étangs

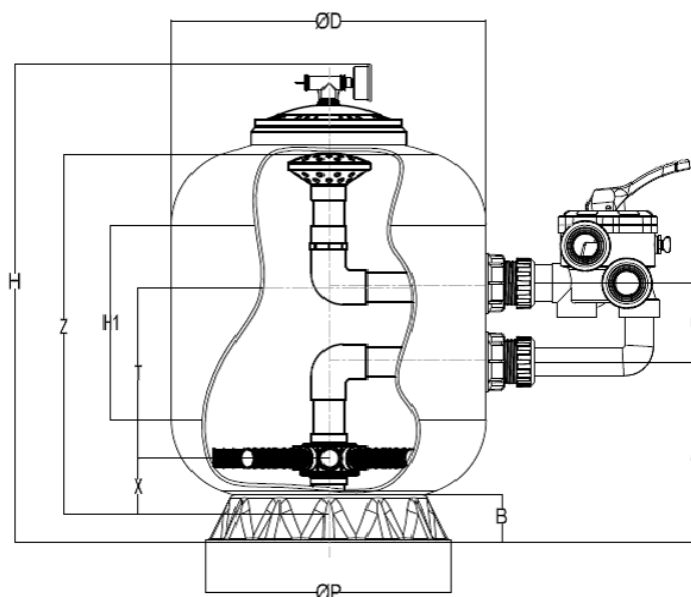
Caractéristiques

- Filtre enroulé en fibre de verre avec revêtement intérieur en fibre de verre et polyester
- Filtre à bras
- Corps du filtre avec traitement anti-UV
- Pression maximale d'utilisation : 2,5 kg/cm²
- Température de fonctionnement maximale : 50°C
- Tuyauterie interne avec des sections de Ø 50 à 63 mm
- Vanne multivoies à 6 voies
- Couvercles à ouverture rapide et capot d'inspection transparent (sauf modèle 1000)
- Raccords à coller
- Manomètre pour surveiller la pression interne
- Corps enroulé en fibre de verre et polyester
- Soupape de purge rapide
- Couvercle avec fermeture par boulons jusqu'au modèle Ø 900
- Couvercle avec fermeture fileté modèle Ø 1000
- Produit italien

Cod.	Mod.	Diamètre nom.	Raccords	Type de Vanne	Poids
		Ø	entrée-sortie	[inc]	[kg]
		[mm]	[mm]		
1080270	SIDE450	450	50	1" 1/2	17.6
1080271	SIDE500	500	50	1" 1/2	19.6
1080272	SIDE650	635	50	1" 1/2	27.6
1080273	SIDE750	750	63	2"	45.0
1080274	SIDE900	900	63	2"	53.8
1080275	SIDE1000	1000	63	2"	67.8

Models de 450 a 900

Dimensions



Cod.	Mod.	ØD	H	A	B	C	ØP	T	H1	X	Z	Sable	Zone de filtration
		[mm]										[kg]	[m ²]
1080270	SIDE450	450	640	260	75	125	390	250	270	80	460	45	0.16
1080271	SIDE500	500	680	280	75	125	390	280	280	80	500	80	0.20
1080272	SIDE650	635	750	310	95	125	565	300	300	90	570	130	0.32
1080273	SIDE750	750	940	385	95	220	565	410	415	90	680	230	0.44
1080274	SIDE900	900	1070	430	150	220	790	480	450	110	760	400	0.64

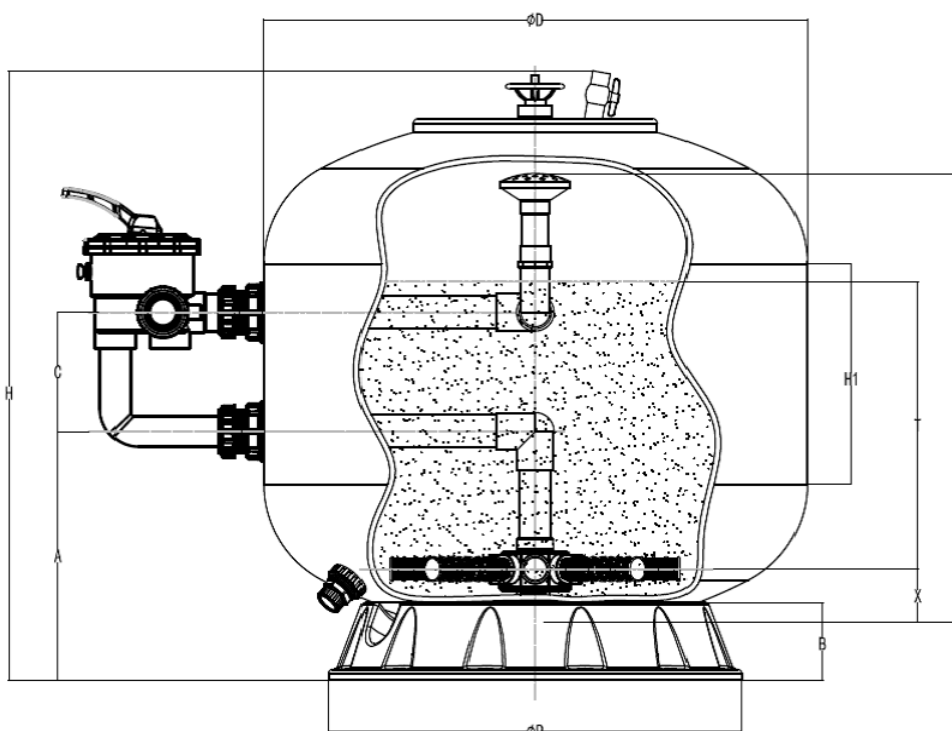
Caractéristiques

Cod.	Mod.	Q*	Temps de filtration	Volume max. piscine recommandé
		[m ³ /h]	[h]	[m ³]
1080270	SIDE450	6	8	48
1080271	SIDE500	9	8	72
1080272	SIDE650	16	8	128
1080273	SIDE750	20.5	8	164
1080274	SIDE900	30	8	240



Model 1000

Dimensions



Cod.	Mod.	ØD	H	A	B	C	ØP	T	H1	X	Z	Sable	Zone de filtration
		[mm]										[kg]	[m ²]
1080275	SIDE1000	1000	1190	460	150	220	790	550	500	110	870	600	0.79

Caractéristiques

Cod.	Mod.	Q*	Temps de filtration	Volume max. piscine recommandé
		[m ³ /h]	[h]	[m ³]
1080275	SIDE1000	38	8	304



Note

- C.P.A. • C.P.A. srl décline toute responsabilité pour le non-respect des normes de sécurité en vigueur pour les différents secteurs techniques concernés par le présent document.
- Les informations contenues dans ce document peuvent être modifiées à la discrétion du rédacteur, sans préavis, en même temps que les améliorations apportées au produit mentionné dans ce document. • Les éventuels schémas techniques présents dans ce document ont une valeur purement indicative des solutions types et ne sont pas valides à des fins réglementaires.
- Toutes les images présentes dans le document sont fournies à titre informatif uniquement.
- Valeur nominale à titre indicatif.