



cascade MINI IOS / MINI IOS waterfalls

7

ACCESSORI PISCINA

ACCESSORIES

DOCCE SOLARI / SOLAR SHOWERS

- 320** HAPPY FIVE E BIG HAPPY FIVE
- 321** JOLLY, BIG JOLLY E DADA
- 322** SPRING E ENERGY PRO
- 323** FUNNY YIN E FUNNY YANG
- 324** HAPPY GO E JOLLY GO
- 325** DOCCIA SOLARE E DA SPIAGGIA / SOLAR SHOWER E BEACH SHOWER

ACCESSORI / ACCESSORIES

- 326** VASCHE LAVA-PIEDI / FEET WASHBASINS
- 327** SCIVOLI IN VTR / FIBERGLASS TOBOGGANGS
- 327** POLTRONE DA TERRA O GALLEGGIANTE / SERENDIPITY FOR FLOOR OR FLOATING
- 328** DISPOSITIVI DI SICUREZZA / SAFETY DEVICES

SCALETTE E CORRIMANO IN ACCIAIO / STAINLESS STEEL LADDERS AND HANDRAILS

- 335** SCALETTE ELETROLISI / ELECTROLYSIS LADDERS

TRAMPOLINI / SPRINGBOARDS DIVING

- 337** WINNER 160
- 338** ULISSE

GETTI E CASCATE D'ACQUA / JETS AND FALLS

- 338** LAME D'ACQUA / WATER BLADES
- 339** CASCATE D'ACQUA / WATER FALL
- 342** CANNONE AD ACQUA / WATER CANNON
- 343** ERCOLANO FUNGO / ERCOLANO FUNGUS
- 343** KIT PER COMPLETAMENTO IMPIANTI GETTO ACQUA E FONTANE / KIT FOR COMPLETE SYSTEM WATER JET AND FOUNTAINS
- 344** UGELLO A GETTO SINGOLO / SINGLE JET NOZZLE

FONTANE, SEDUTE E LETTINI / FOUNTAIN, SEAT AND SUN LOUNGERS

- 345** SEDUTA FISIOTERAPICA / PHYSIOTHERAPY CHAIR
- 346** LETTINI IN ACCIAIO INOX / APOLLO LOUNGER IN STAINLESS STEEL

IDROMASSAGGIO / HYDROMASSAGE

- 347** ACQUA BUBBLE / WATER BUBBLE
- 347** KIT POMPA E SOFFIANTI / PUMP AND BLOWERS KIT

DOCCE - SHOWER



HAPPY FIVE

CARATTERISTICHE | Features

altezza height	2,17 m
serbatoio water tank capacity	28 l
peso weight	8 kg



BIG HAPPY FIVE

CARATTERISTICHE | Features

altezza height	2,15 m
serbatoio water tank capacity	40 l
peso weight	9 kg



JOLLY

CARATTERISTICHE | Features

altezza height	2,26 m
serbatoio water tank capacity	25 l
peso weight	13 kg

CON SCIACQUA PIEDI



BIG JOLLY

CARATTERISTICHE | Features

altezza height	2,29 m
serbatoio water tank capacity	40 l
peso weight	15 kg

CON SCIACQUA PIEDI



DADA

CARATTERISTICHE | Features

altezza height	2,25 m
serbatoio water tank capacity	40 l
peso weight	22 kg

CON SCIACQUA PIEDI



SPRING

CARATTERISTICHE | Features

altezza height	2,25 m
serbatoio water tank capacity	30 l
peso weight	10 kg

CON SCIACQUA PIEDI



ENERGY PRO

CARATTERISTICHE | Features

altezza height	2,26 m
serbatoio water tank capacity	75 l
peso weight	45 kg



FUNNY YIN

CARATTERISTICHE | Features

altezza 2,35 m
 height
 miscelatore sì
 hot/ cold water mixer yes
 peso 7 kg
 weight



FUNNY YANG

CARATTERISTICHE | Features

altezza 2,15 m
 height
 miscelatore sì
 hot/ cold water mixer yes
 peso 7 kg
 weight

LAVA PIEDI



HAPPY GO

CARATTERISTICHE | Features

altezza 1,25 m
 height
 serbatoio 23 l
 water tank capacity
 peso 9 kg
 weight

LAVA PIEDI



JOLLY GO

CARATTERISTICHE | Features

altezza 1,25 m
 height
 serbatoio 23 l
 water tank capacity
 peso 9 kg
 weight



DOCCIA SOLARE

CARATTERISTICHE | Features

altezza 2,20 m
 height
 serbatoio 30 l
 water tank capacity
 peso 5 kg
 weight



DOCCIA DA SPIAGGIA

CARATTERISTICHE | Features

altezza 2,15 m
 height
 serbatoio no
 water tank capacity
 peso 5 kg
 weight

HAPPY FIVE


 antracite
 anthracite
 RAL 7016


 bianco
 white
 RAL 9003


 fuxia
 fuchsia
 RAL 4003


 verde
 green
 RAL 6016


 rosso
 red
 RAL 3027



Realizzata in polietilene ad alta densità. Serbatoio capacità 28 L, altezza 2,17 m. Dotate di miscelatore acqua calda/fredda. Ingresso acqua con portagomma universale.

Made of polyethylene high density. Fuel tank capacity 28 L, height 2,17m. Equipped with hot/cold water mixer. Water inlet with universal hose connector.

Descrizione/description					
Doccia Solare Happy Five/Happy five solar shower					

Colori Doccia Happy Five
 Happy Five solar shower colors

Codice	1040324	1040319	1040320	1040318	1040317
Colore	antracite anthracite	bianco white	fuxia fuchsia	verde green	rosso red

DOCCE BIG HAPPY FIVE
 BIG HAPPY FIVE SHOWERS

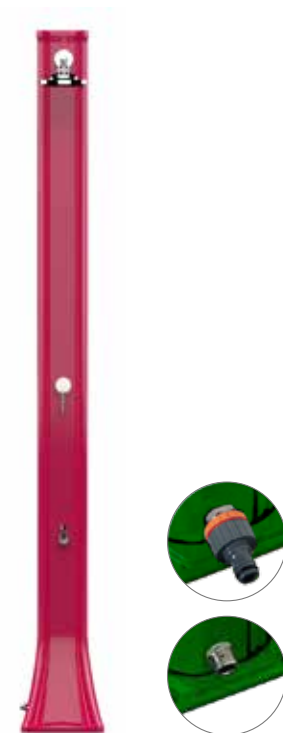

 antracite
 anthracite
 RAL 7016


 bianco
 white
 RAL 9003


 fuxia
 fuchsia
 RAL 4003


 verde
 green
 RAL 6016


 rosso
 red
 RAL 3027



Realizzata in polietilene ad alta densità. Serbatoio 40 L, altezza 2.15 m. Dotate di miscelatore acqua calda/fredda. Ingresso acqua con portagomma universale.

Made of polyethylene high density. Fuel tank capacity 40 L, height 2.15 m. Equipped with hot/cold water mixer. Water inlet with universal hose connector.

Descrizione/description					
Doccia Solare Big Happy Five con sciacqua piedi Big Happy Five solar shower with rinse feet					

Colori Doccia solare Big Happy Five con sciacqua piedi
 Big Happy Five solar shower with rinse feet colors

Codice	1040333	1040328	1040329	1040327	1040326
Colore	antracite anthracite	bianco white	fuxia fuchsia	verde green	rosso red

DOCCE JOLLY E BIG JOLLY JOLLY AND BIG JOLLY SHOWERS


antracite
anthracite
RAL 7016


sabbia
sand
RAL 9001


fuxia
fuchsia
RAL 4003


verde
green
RAL 6016


rosso
red
RAL 3027




Realizzate completamente in alluminio e verniciate a forno per garantirne la durata, l'estetica e la qualità. Serbatoio capacità 25 L per il modello Jolly; 40 L per il modello Big Jolly. Altezza 2,26 m per il modello Jolly; 2,29 m per il modello Big Jolly. Dotate di miscelatore acqua calda/fredda. Ingresso acqua con portagomma universale.

Entirely made of aluminum and painted to ensure durability, aesthetics and quality. Fuel tank capacity 25 L for Jolly model, 40 L for the Big Jolly model. Height 2,26 m for Jolly model, 2,29 m for Big Jolly model. Equipped with hot/cold water mixer. Water inlet with universal hose connector.

Descrizione					
Doccia solare Jolly / Jolly solar shower					
Doccia solare Jolly con sciacqua piedi / Jolly solar shower with rinse feet					
Doccia solare Big Jolly con sciacqua piedi / Big Jolly solar shower with rinse feet					
Doccia solare Big Jolly verniciata inox / Big Jolly solar shower painted inox					
Colori Doccia Jolly/ Jolly solar shower colors					
Codice	1040286	1040280	1040281	1040279	1040278
Colore	antracite	sabbia	fuxia	verde	rosso
Colori Doccia Jolly con sciacqua piedi/ Jolly solar shower with rinse feet colors					
Codice	1040458	1040459	1040460	1040462	1040463
Colore	antracite	sabbia	fuxia	verde	rosso
Colori Doccia Big Jolly con sciacqua piedi/ Big Jolly solar shower with rinse feet colors					
Codice	1040295	1040289	1040290	1040288	1040287
Colore	antracite	sabbia	fuxia	verde	rosso
Doccia Big Jolly verniciata inox / Big Jolly solar shower stainless steel					
Codice	1040299				
Colore	vernic. inox				

DOCCE DADA DADA SHOWERS


antracite
anthracite
RAL 7016


sabbia
sand
RAL 9001


fuxia
fuchsia
RAL 4003


verde
green
RAL 6016


rosso
red
RAL 3027



Realizzate completamente in alluminio e verniciate a forno per garantirne la durata, l'estetica e la qualità. Disponibili anche in versione acciaio inox. Serbatoio capacità 40 L. Altezza 2,25 m. Dotate di miscelatore acqua calda/fredda e filtro anticalcare. Ingresso acqua con portagomma universale.

Entirely made of aluminum and painted to ensure durability, aesthetics and quality. Also available in stainless steel. Fuel tank capacity 40 L. Height 2,25 m. Equipped with hot/cold water mixer and anti-scale filter. Water inlet with universal hose connector.

Descrizione							
Doccia solare Dada con sciacqua piedi / Dada solar shower with rinse feet							
Doccia solare Dada con temporizzatore e sciacqua piedi / Dada solar shower with timer and rinse feet							
Doccia solare Dada + doccetta mobile con deviatore / Dada solar shower +mobile shower with diverter							
Doccia solare Dada + nebulizzatori e lavapiedi / Dada solar shower +nebulizers and rinse feet							
Doccia solare Dada con sciacqua piedi verniciata inox / Dada stainless steel solar shower with rinse feet painted inox							
Colori Doccia Dada con sciacqua-piedi Dada solar shower with rinse feet colors						Colori Doccia Dada con sciacqua-piedi Dada solar shower with rinse feet colors	
Codice	1040315	1040310	1040311	1040309	1040308	Codice	1040316
Colore	antracite anthracite	sabbia sand	fuxia fuchsia	verde green	rosso red	Colore	vernic. inox stainless steel
Colori Doccia Dada con temporizzatore e sciacqua-piedi/Dada solar shower with timer and rinse feet colors							
Codice	1040465	1040466	1040468	1040469	1040470		
Colore	antracite anthracite	sabbia sand	fuxia fuchsia	verde green	rosso red		
Colori Doccia Dada + doccetta mobile con deviatore/ Dada solar shower+mobile shower with diverter colors							
Codice	1040471	1040472	1040474	1040475	1040476		
Colore	antracite anthracite	sabbia sand	fuxia fuchsia	verde green	rosso red		
Colori Doccia Dada + nebulizzatori e lavapiedi/ Dada solar shower+nebulizers and rinse feet colors							
Codice	1040477	1040478	1040480	1040481	1040482		
Colore	antracite anthracite	sabbia sand	fuxia fuchsia	verde green	rosso red		

* Articoli disponibili su ordinazione

**DOCCE SPRING
SPRING SHOWERS**


antracite
anthracite
RAL 7016


sabbia
sand
RAL 9001


fuxia
fuchsia
RAL 4003


verde
green
RAL 6016


rosso
red
RAL 3027



Realizzate completamente in alluminio e verniciate a forno per garantirne la durata, l'estetica e la qualità. Serbatoio capacità 30 L. Altezza 2,25 m. Dotate di miscelatore acqua calda/fredda. Ingresso acqua con portagomma universale.

Made entirely of aluminum, painted to ensure durability, aesthetics and quality. Fuel tank capacity 30 L. Height 2,25 m. Equipped with hot/cold water mixer. Water inlet with universal hose connector.

Descrizione /description

Doccia solare Spring con sciacqua piedi / Spring solar shower with rinse feet

Doccia solare Spring con sciacqua piedi verniciata inox / Spring stainless steel solar shower with rinse feet painted inox

**Colori Doccia Spring con sciacqua piedi
Spring solar shower with rinse feet colors**

Codice	1040268	1040262	1040263	1040261	1040260
Colore	antracite	sabbia	fuxia	verde	rosso

**Doccia solare Spring con sciacqua piedi verniciata inox
Spring stainless steel solar shower with rinse feet painted inox**

Codice	1040267
Colore	vernic. inox stainless steel

**DOCCE ENERGY PRO
ENERGY PRO SHOWERS**


antracite
anthracite
RAL 7016


sabbia
sand
RAL 9001



Studiata per uso professionale, é in grado di erogare acqua gradevole di continuo. Realizzata completamente in alluminio e verniciata a forno per garantirne la durata, l'estetica e la qualità. Serbatoio capacità 75 l. Altezza 2,26 m. Dotata di miscelatore acqua calda/fredda e filtro anticalcare. Ingresso acqua con portagomma universale.

Designed for professional use, it is able to deliver a pleasant and continuous water outflow. Entirely made of aluminum, painted to ensure durability, aesthetics and quality. Fuel tank capacity 75 L. Height 2,26 m. Equipped with hot/cold water mixer and anti-scale filter. Water inlet with universal hose connector.

Descrizione /description

Doccia solare Energy pro con sciacqua piedi
Energy pro shower with rinse feet

**Colori Doccia Energy Pro con sciacqua piedi
Energy pro shower with rinse feet colors**

Codice	1040485	1040486
Colore	antracite anthracite	sabbia sand

* Articoli disponibili su ordinazione

DOCCE TRADIZIONALI FUNNY YIN FUNNY YIN TRADITIONAL SHOWERS




antracite
anthracite
RAL 7016


bianco
white
RAL 9003

Realizzate in polietilene ad alta densità. Altezza 2,35 m. Dotate di miscelatore acqua calda/fredda.

Made of polyethylene high density. Height 2,35 m. Equipped with hot/cold water mixer.

Descrizione /description		
Doccia tradizionale Funny Yin con sciacqua piedi Funny Yin steel traditional shower with rinse feet		
Doccia tradizionale Funny Yin con doccino estraibile Funny Yin steel traditional shower with removable shower head		
Colori Doccia Funny Yin con sciacqua piedi Funny Yin steel traditional shower with rinse feet colors		
Codice	1040514	1040515
Colore	antracite anthracite	bianco white
Colori Doccia Funny Yin con doccino estraibile Funny Yin steel traditional shower with removable shower head colors		
Codice	1040517	1040518
Colore	antracite anthracite	bianco white

DOCCE FUNNY YANG FUNNY YANG SHOWERS



Realizzate in polietilene ad alta densità. Altezza 2,15 m. Dotate di miscelatore acqua calda/fredda.

Made of polyethylene high density. Height 2,15 m. Equipped with hot/cold water mixer.

Codice/ code	Descrizione /description
1040561	Doccia tradizionale Funny Yang nera con sciacqua piedi Funny yang steel traditional shower black with rinse feet
1040562	Doccia tradizionale Funny Yang nera con doccino estraibile Funny yang steel traditional shower black with removable shower head

**DOCCE HAPPY GO
HAPPY GO SHOWERS**

 antracite
anthracite

 bianco
white

 fuxia
fuchsia

 verde
green



Lavapiedi solare in polietilene alta densità, totalmente ecologico, ideale in ambienti marini molto ventosi. Soluzione ideale per stabilimenti balneari, campeggi, hotel. Dotato di sistemi di fissaggio, materiale garantito anticorrosione. Serbatoio capacità 20 L. Altezza 1,25 m. Dotato di miscelatore acqua calda/fredda. Ingresso acqua con portagomma universale.

Solar foot washer in polyethylene high-density, totally ecological, ideal in windy marine environments. Ideal for bathing establishments, campings, hotels. Equipped with fastening systems, material guaranteed against corrosion. Fuel tank capacity 20 L. Height 1,25 m. Equipped with hot/cold water mixer. Water inlet with universal hose connector.

Descrizione /description

Lavapiedi solare Happy Go / Happy Go solar foot washer

**Colori Lavapiedi Happy Go
Happy Go solar foot washer colors**

Codice	1040435	1040436	1040437	1040438
Colore	antracite anthracite	bianco white	fuxia fuchsia	verde green

**DOCCE JOLLY GO
JOLLY GO SHOWERS**



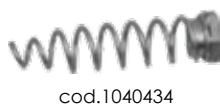
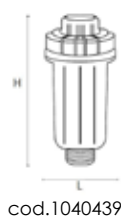
Lavapiedi solare in alluminio, totalmente ecologico. Dotato di sistemi di fissaggio, materiale garantito anticorrosione. Serbatoio capacità 12 L. Altezza 1,25 m. Dotato di miscelatore acqua calda/fredda. Ingresso acqua con portagomma universale.

Solar foot washer in aluminium, totally ecological. Equipped with fastening systems, material guaranteed against corrosion. Fuel tank capacity 12 L. Height 1,25 m. Equipped with hot/cold water mixer. Water inlet with universal hose connector.

Codice /code Descrizione /description

1040440	Lavapiedi solare Jolly Go antracite Jolly Go solar foot washer anthracite
---------	--

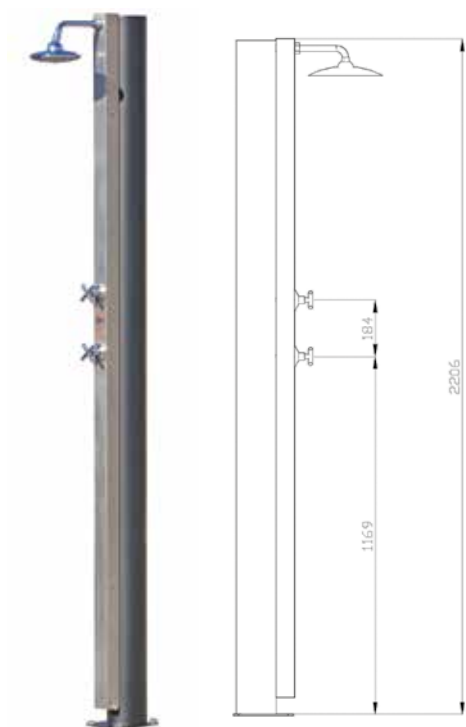
**ACCESSORI
ACCESSORIES**



Codice /code Descrizione /description

1040433	Staffa di fissaggio antivandalico e antifurto per Happy e Jolly / Vandalism and anti-theft bracket for Happy and Jolly
1040434	Sistema di fissaggio a vite per sabbia e prato / Screw fixing system for sand and grass
1040439	Filtro anticalcare H12,5 L 6,5 per modelli in alluminio / Descaling filter H12,5 L 6,5 for aluminium models

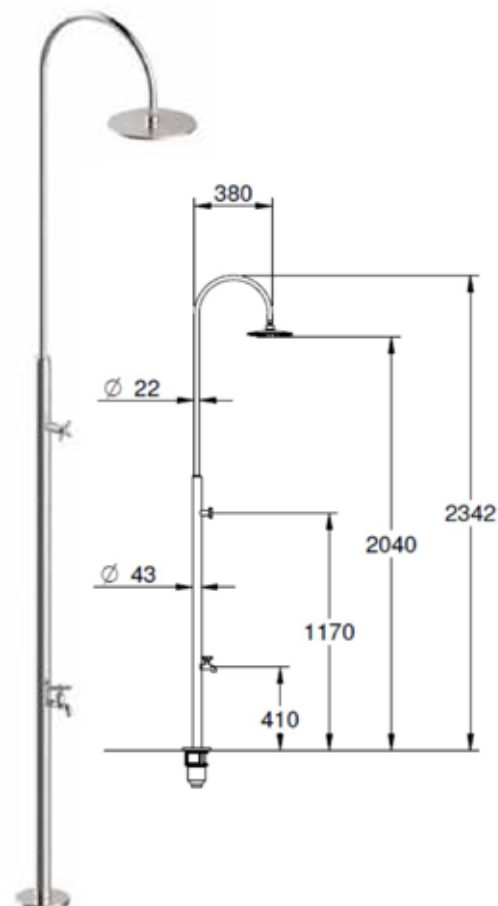
DOCCIA SOLARE 30 L / SOLAR SHOWER 30 L



- Acciaio inox 304
- Serbatoio in alluminio di capacità 30 litri
- Equipaggiata di un miscelatore per acqua
- Altezza 2,20 m
- *Stainless steel 304*
- *Tank capacity 30 liters*
- *Equipped with a water mixer*
- *Height 2,20 m*

Codice /code	Descrizione /description
1040224	Doccia solare 30L / Solar shower 30L

DOCCIA DA SPIAGGIA / BEACH SHOWER



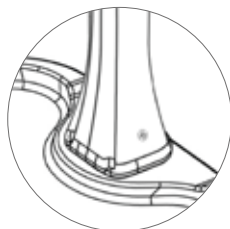
Doccia in acciaio inox 304 con sciacqua piedi. Incluso ancoraggio Ø43 che permette un facile montaggio/smontaggio, attacco femmina 1/2".

Stainless steel 304 shower with feet rinser. Included Ø43 anchor that allows easy assembly/disassembly, female 1/2".

Codice /code	Descrizione /description
1040209	Doccia da spiaggia in acciaio inossidabile con sciacqua piedi / stainless steel beach shower with rinse feet



PIATTO DOCCIA LAKE / LAKE SHOWER TRAY



Installazione versione autoportante
Self-supporting installation

Struttura realizzata in polietilene, superficie antiscivolo, effetto pietra. Scarico orizzontale che consente il montaggio senza fori a pavimento o modifiche strutturali. Resistente ai raggi UV, alla salsedine, anticalcare. Rende la doccia autoportante e facilmente spostabile per eventuali successive riambientazioni. Nella versione autoportante utilizzabile con docce: Happy Five, Jolly e Jolly Go.

Structure made of polyethylene, non-slip surface, stone effect. Horizontal drain that guarantees the assembly without drilling the surface nor structural changes. UV rays and salt resistant, anti-limescale. The shower base makes the shower self standing and easy to move in case of relocation. Self-supporting version with Happy Five, Jolly e Jolly Go.

Descrizione /description

Piatto doccia in PE "lake" dim. 103x107 cm
Shower base PE "Lake" dim. 103x107 cm

Colori Piatto doccia Lake
Shower base Lake colors

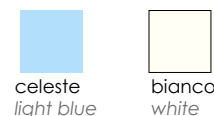
Codice	1040430	1040431	1040432
Colore	antracite	bianco	verde



VASCHEFFE LAVA-PIEDI / FEET WASHBASINS

In vetroresina con finitura gel-coat bianca o celeste. Complete di scarico con rosetta in acciaio cromato.

Fiberglass gel-coat finish white or blue. Complete with exhaust with chrome steel washer.



Descrizione /description

- Vaschetta lava piedi 80 x 100 x h8 cm / Basin foot-washing 80x100x8
- Vaschetta lava piedi 80 x 100 x h20 cm / Basin foot-washing 80x100x20
- Vaschetta lava piedi 200 x 100 x h20 cm / Basin foot-washing 200x100x20
- Vaschetta lava piedi con accesso facilitato / Basin foot-washing with easy transition

Colori vaschetta 80x100xh8 cm
Basin foot-washing colors

Codice	1040214	1040235
Colore	bianca	celeste

Colori vaschetta 80x100xh20 cm
Basin foot-washing colors

Codice	1040212	1040236
Colore	bianca	celeste

Colori vaschetta 200x100xh20 cm
Basin foot-washing colors

Codice	1040213	1040237
Colore	bianca	celeste

Colori vaschetta accesso facilitato
Basin foot-washing easy transition colors

Codice	1040227	1040238
Colore	bianca	celeste



Vaschetta 80x100xh8 cm
Basin foot-washing



Colori vaschetta accesso facilitato
Basin foot-washing easy transition colors

FOZZIE



Pupazzo Fozzie in vetroresina, per i giochi d'acqua. Comodo e sicuro. Adattato per i bambini di qualsiasi età.

- Lunghezza 100 cm - Altezza 80 cm

Fozzie puppet in fiberglass, for water games. Comfortable and safe. Adapted for children of any age.

- Leght 100 cm - Hight- 80 cm

Codice	Descrizione	Prezzo
1040445	Pupazzo FOZZIE Puppet FOZZIE	PREZZO A RICHIESTA

SERENDIPITY DA TERRA O GALLEGGIANTE / SERENDIPITY FOR FLOOR OR FLOATING



Colori Poltrona Serendipity da terra
Serendipity chair for floor colors



Colori Poltrona Serendipity galleggiante
Serendipity floating chair colors



Realizzata in polietilene, superficie effetto pietra

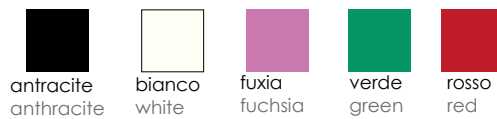
SERENDIPITY DA TERRA: la sua struttura regolabile la rende la scelta perfetta per un uso domestico o per arricchire piscine e centri benessere. Larghezza 59 x lunghezza min.144/max.171 x altezza min.69/max 100 cm.

SERENDIPITY GALLEGGIANTE: completa di braccioli galleggianti in polietilene con porta bottiglia. Larghezza 84 x lunghezza min.169 x altezza 74 cm.

Made entirely of polyethylene, surface stone effect

FLOOR SERENDIPITY: complete of chromed support base. Its adjustable structure makes it the perfect choice for domestic use or for enriching pools and wellness centers. Width 59x length min.144/max.171 x height min.69/max 100 cm.

FLOATING SERENDIPITY: complete of polyethylene floating armrests with bottle holder. Width 84x length 169x height 74 cm.



Descrizione /description	
Poltrona Serendipity da terra Serendipity chair for floor	
Poltrona Serendipity galleggiante Serendipity floating chair	

Colori Poltrona Serendipity da terra
Serendipity chair for floor colors

Codice	1040350	1040351	1040353	1040354	1040355
Colore	antracite	bianco	fuxia	verde	rosso

Colori Poltrona Serendipity galleggiante
Serendipity floating chair colors

Codice	1040390	1040391	1040393	1040394	1040395
Colore	antracite	bianco	fuxia	verde	rosso

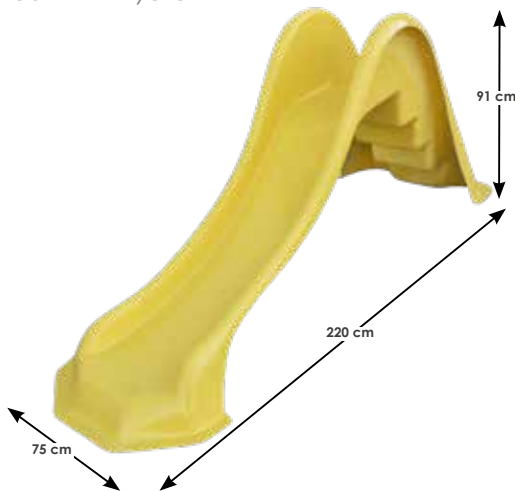
PRISCILLE



Scivolo in vetroresina dal design moderno. La scala ha 4 gradini larghi e bordo prensile per assicurare una presa facile e sicura anche per le manine dei più piccoli. Disponibile in due colori: giallo e rosso. Larghezza 75 cm, Lunghezza 220 cm -Altezza 91 cm

Water slide in fiberglass of modern design. The scale has four wide steps and grip edge to ensure a safe grip children's hands. Available in two colors: yellow and red.

Width 75 cm- Leght 220 cm - Hight - 91 cm



Codice / code	Descrizione /description
1040444	Scivolo Priscille / Water slide Priscille



ALLARME PRECISIO / PRECISIO ALARM

L'allarme Preciso analizza continuamente le onde generate dalla vostra piscina e rileva l'immersione di un corpo nella piscina e avvisa grazie alla sua potente sirena integrata. Preciso è costituito da una unità di rilevamento e viene installato a bordo piscina. Dotato di un nuovo microprocessore ultra potente, in grado di fare migliaia di calcoli al secondo, l'allarme PRECISIO, con le ultime tecnologie analizza continuamente le onde generate della vostra piscina. Le sue funzioni avanzate di elaborazione del segnale permettono di distinguere possibile caduta di interruzioni legate alle condizioni meteorologiche o attrezzature di servizio (robot, filtrazione ...). Con un design moderno, si inserisce perfettamente nell'ambiente della vostra piscina. Preciso si installa facilmente e si adatta alla maggior parte delle piscine. Quando si desidera nuotare, è sufficiente disattivare l'allarme inserendo il proprio PIN. Dopo il nuoto, il riavvio avviene automaticamente. Preciso è certificato ISO9001.

The Preciso alarm continuously analyzes the waves generated by your pool and detects the immersion of a body in the pool and warns thanks to its powerful integrated siren. Preciso consists of a detection unit and is installed by the pool. Equipped with a new ultra-powerful microprocessor, capable of doing thousands of calculations per second, the Preciso alarm, with the latest technologies constantly analyzes the waves generated in your pool. Your advanced signal processing capabilities allow you to distinguish possible falls due to meteorological conditions or service equipment (robots, filtration ...). With a modern design, it fits perfectly into the environment of your pool. Preciso installs easily and suits most pools. When you want to swim, simply turn off the alarm by entering your PIN. After swimming, the reboot will automatically take place. Preciso is ISO9001 certified.

Codice/ code	Descrizione/description
1042050	Allarme Preciso / Alarm Preciso



RECINZIONE DI SICUREZZA BETH / BETH SECURITY FENCE



Sistema di protezione piscina ad uso privato. Realizzata con un sistema modulare previene l'accesso dei bambini alla zona piscina. La trama del tessuto inoltre permette di avere piena vista della piscina grazie alla sua trasparenza. La rete è facile da smontare e installare. Ogni sezione (da 1 a 15m) è unita attraverso chiovistelli che non permettono ai bambini di manometterle. I picchetti sono montati ogni metro sulla rete per una tensione ottimale e devono essere fissati al terreno con fori Ø30 oppure Ø16 a seconda se la zona di installazione è ventosa o con un terreno irregolare.

Lunghezza: modulabile
Altezza: 122 cm

Swimming pool protection system for private use. Made with a modular system it prevents the access of children to the pool area. The fabric texture allows to have full view of the pool thanks to its transparency. The network is easy to disassemble and install. Each section (1 to 15m) is connected through bolts that do not allow children to tamper with them. The pegs are mounted every meter on the grid for optimal voltage and must be fixed to the ground with holes Ø30 or Ø16 depending on whether the installation area is windy or with an uneven ground
Length: adjustable
Height: 122 cm

Cod. 1060710 - Cancelletto Easy
Smontabile: foratura Ø16 o Ø30 mm.
Battente centrale + 2 sezioni rigide laterali. Fissaggio su suolo piatto e liscio per consentire una corretta chiusura della serratura. Dimensioni 122 x h.122 cm



Cod. 1060710 - Easy gate
Removable: drilling Ø16 or Ø30 mm.
Central knocker + lateral rigid sections. Fixing on flat and smooth ground to allow a correct closure of the lock. Dimensions 122 x h.122 cm



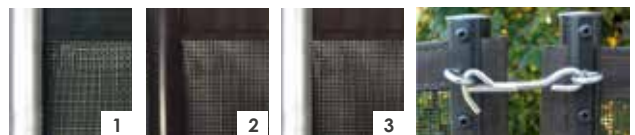
Cod. 1060711 - Cancelletto Platinum
Fissaggio su suolo piatto e liscio per consentire una corretta chiusura della serratura. Dimensioni 100 x h.122 cm
Cod. 1060711 - Platinum gate
Fixing on flat and smooth ground to allow a correct closure of the lock. Dimensions 100 x h.122 cm

COLORI STANDARD

- rete verde + picchetto anodizzato grigio
- rete nera + picchetto anodizzato grigio
- rete nera + picchetto nero

STANDARD COLORS

- green net + gray anodised poles
- black net + gray anodised poles
- black net + black poles



Codice / code	Descrizione /description	
1060708	Recinzione di sicurezza Beth Beth security fence	al ml per ml
1060710	Cancelletto smontabile Easy 122x122 cm Removable gate Easy 122x122 cm	al ml per ml
1060711	Cancelletto smontabile Platinum 100x122 cm Removable gate Platinum 100x122 cm	al ml per ml
1060712	Kit di installazione per pavimento (per perimetri fino a 30/40m): 1 resina Epoxy, 1 chiovistello, 1 copri suolo, 1 tubo PVC 1 ml Floor installation kit (for perimeters up to 30/40m): 1 Epoxy resin, 1 bolt, 1 cover soil, 1 PVC pipe 1 ml	al ml per ml

PREVENTIVI PERSONALIZZATI SU RICHIESTA / CUSTOMIZED ESTIMATES ON REQUEST



TRIANON

CARATTERISTICHE | Features

tubo tube Ø 43 cm
 materiale acciaio 304/316
 material steel 304/316



CHAMBORD

CARATTERISTICHE | Features

tubo tube Ø 43 cm
 materiale acciaio 304/316
 material steel 304/316



ORLEANS

CARATTERISTICHE | Features

tubo tube Ø 42 cm
 materiale acciaio 304/316
 material steel 304/316



REMY

CARATTERISTICHE | Features

tubo tube Ø 42 cm
 materiale acciaio 304
 material steel 304



MOD. FINLANDESE

CARATTERISTICHE | Features

tubo tube Ø 43 cm
 materiale acciaio 316
 material steel 316



PONTE SCALA

CARATTERISTICHE | Features

tubo tube Ø 43 cm
 materiale acciaio 304
 material steel 304



SCALA ACCESSO FACILE

CARATTERISTICHE | Features

tubo tube Ø 43 cm
 materiale acciaio 316
 material steel 316



SCALA DOPPIA IN RESINA

CARATTERISTICHE | Features

mancorrenti estendibili
 handrails extensible
 materiale resina
 material resin



SCALA IN RESINA

CARATTERISTICHE | Features

mancorrenti estendibili
 handrails extensible
 materiale resina
 material resin

TRIANON 304 E 316



304: Fabbricate in tubo di Ø 43 mm in acciaio inossidabile 304. Gli scalini sono in acciaio inox con ghiera in resina armata. Fornita con tutti gli accessori per l'installazione.

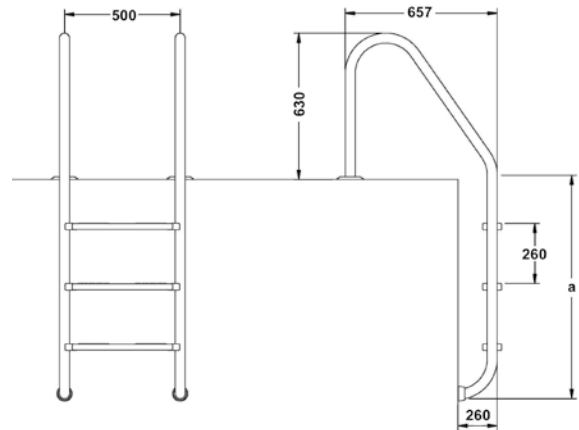
316: Fabbricate in tubo di Ø 43 mm in acciaio inossidabile 316. Gli scalini sono in acciaio inossidabile. Fornita con tutti gli accessori per l'installazione.

304: Made with tube Ø 43 mm in stainless steel 304. The steps are in stainless steel with ring in reinforced resin. Supplied with all accessories for installation.

316: Made with tube Ø 43 mm in stainless steel 316. The steps are in stainless steel. Supplied with all accessories for installation.

Codice/code	Descrizione/description
1025013	Scala Trianon 304 inox con 3 scalini INOX / 304 with 3 steps
1025014	Scala Trianon 304 inox con 4 scalini INOX / 304 with 4 steps
1025002	Scala Trianon 316 inox con 2 scalini INOX / 316 with 2 steps
1025004	Scala Trianon 316 inox con 3 scalini INOX / 316 with 3 steps
1025006	Scala Trianon 316 inox con 4 scalini INOX / 316 with 4 steps
1025008	Scala Trianon 316 inox con 5 scalini INOX / 316 with 5 steps

Codice	a [mm]
1025002	696
1025013 - 1025004	946
1025014 - 1025006	1196
1025008	1446



CHAMBORD

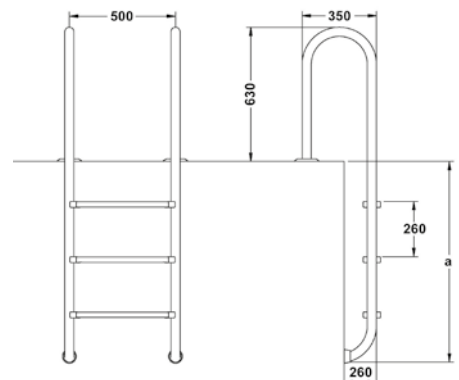


Fabbricate in tubo di Ø 43 mm in acciaio inossidabile 316. Gli scalini sono in acciaio inossidabile. Fornita con tutti gli accessori per l'installazione.

Made with tube Ø 43 mm in stainless steel 316. The steps are in stainless steel. It's complete with all accessories for the installation.

Codice/code	Descrizione/description
MODELLO CON POZZETTO DA MURARE 316 / 316 WITH BUILDING MAIN DRAIN	
1025026	Scala Chambord 316 con 2 scalini INOX / with 2 steps
1025028	Scala Chambord 316 con 3 scalini INOX / with 3 steps
1025030	Scala Chambord 316 con 4 scalini INOX / with 4 steps
1025032	Scala Chambord 316 con 5 scalini INOX / with 5 steps

Codice	a [mm]
1025026	696
1025028	946
1025030	1196
1025032	1446



Le scale, le uscite di vasca ed i corrimano in acciaio inox 304 non sono compatibili con i trattamenti ad elettrolisi.
 The ladders and the handrails in stainless steel are not compatible with treatments of electrolysis.

ORLEANS



304: Fabbricate con tubo di Ø 42 mm in acciaio inossidabile 304, spessore 0,9 mm. Gli scalini sono in acciaio inossidabile. Fornita con tutti gli accessori per l'installazione.

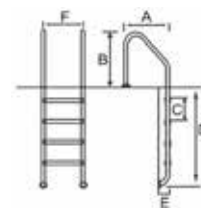
316: Fabbricate con tubo di Ø 42 mm in acciaio inossidabile 316, spessore 1,1 mm. Gli scalini sono in acciaio inossidabile. Fornita con tutti gli accessori per l'installazione.

304: Made with tube Ø 42 mm in stainless steel 304, thickness 0,9mm. The steps are in stainless steel. It's complete with all accessories for the installation.

316: Made with tube Ø 42 mm in stainless steel 316, thickness 1,1mm. The steps are in stainless steel. It's complete with all accessories for the installation.

Codice / code	Descrizione /description
1025016	Scala Orleans inox 304 con 3 scalini INOX, tubo Ø42 / with 3 steps, tube Ø42
1025017	Scala Orleans inox 304 con 4 scalini INOX, tubo Ø42 / with 4 steps, tube Ø42
1025018	Scala Orleans inox 316 con 3 scalini INOX, tubo Ø42 / with 3 steps, tube Ø42
1025019	Scala Orleans inox 316 con 4 scalini INOX, tubo Ø42 / 316 with 4 steps, tube Ø42

Codice	A [mm]	B [mm]	C [mm]	D [mm]	E [mm]	F [mm]
1025016	645	720	250	850	180	500
1025017	645	720	250	1100	180	500
1025018	645	720	250	850	180	500
1025019	645	720	250	1100	180	500



REMY

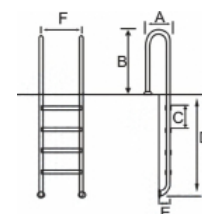


Fabbricate con tubo di Ø 42 mm in acciaio inossidabile 304, spessore 0,9 mm. Gli scalini sono in acciaio inossidabile. Fornita con tutti gli accessori per l'installazione.

Made with tube Ø 42 mm in stainless steel 304, thickness 0,9mm. The steps are in stainless steel. It's complete with all accessories for the installation.

Codice /code	Descrizione /description
MODELLO CON POZZETTO DA MURARE / MODEL WITH BUILDING MAIN DRAIN	
1025020	Scala Remy con 3 scalini INOX 304, tubo Ø42 / with 3 steps, tube Ø42
1025029	Scala Remy con 3 scalini INOX 316, tubo Ø42 / with 3 steps, tube Ø42
MODELLO CON PIASTRINA DI FISSAGGIO PER PISCINE IN LEGNO / MODEL WITH PLATE FOR WOODEN POOL	
1025021	Scala Remy piastrina con 3 scalini INOX 304, tubo Ø42 /with plate, 3 steps

Codice	A [mm]	B [mm]	C [mm]	D [mm]	E [mm]	F [mm]
1025020	320	630	250	930	180	500
1025029	320	630	250	930	180	500
1025021	320	630	250	930	180	500



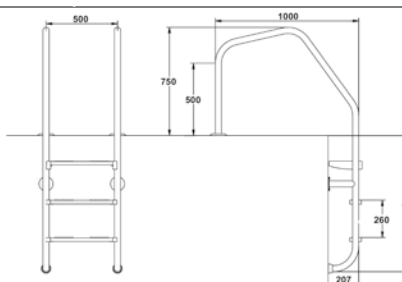
MODELLO FINLANDESE PER BORDO A SFIORO
FINNISH MODEL FOR OVERFLOW EDGE



Fabbricate in tubo d'acciaio inossidabile 316 - diametro Ø 43 mm. Gli scalini sono in acciaio inossidabile. Fornite con tutti gli accessori per l'installazione.

Made with tube Ø 43 mm in stainless steel 316. The steps are in stainless steel. Supplied with all accessories for the installation.

Codice /code	Descrizione /description
1025081	Scala Finlandese per bordo a sfioro con 3 scalini / for overflow edge with 3 steps
1025082	Scala Finlandese per bordo a sfioro con 4 scalini / for overflow edge with 4 steps
1025083	Scala Finlandese per bordo a sfioro con 5 scalini / for overflow edge with 5 steps



Codice	a [mm]
1025081	946
1025082	1196
1025083	1446

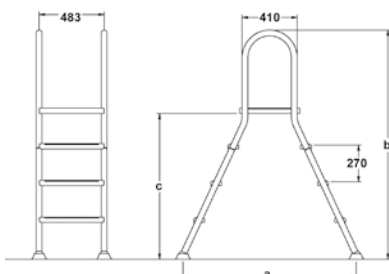
KIT PER LINER COD. 1025122 ESCLUSO PAG. 322

SCALA PONTE-DOPPIA PER PISCINE FUORI TERRA / BRIDGE-DOUBLE LADDER FOR ABOVE-GROUND POOLS



Fabbricate in tubo d'acciaio inossidabile 304 - diametro Ø 43 mm.
 Made with tube Ø 43 mm in stainless steel 304.

Codice/ code	Descrizione/description
1025100	Scala Ponte con 4/4 scalini / Ponte ladder with 4/4 steps
1025101	Scala Ponte con 5/5 scalini / Ponte ladder with 5/5 steps



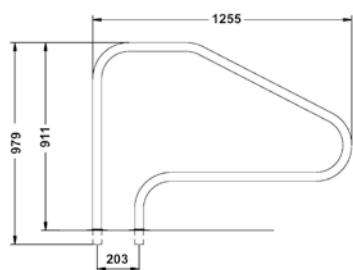
Codice	a [mm]	b [mm]	c [mm]
1025100	1350	1900	1295
1025101	1545	2130	1525

USCITE DI VASCA / HANDRAILS



Uscite di vasca in acciaio inox 316 - diametro Ø 43 mm, consegnate a scelta da murare o con piastre a tassello di fissaggio. Sono da fissare sui bordi.

Handrails in stainless steel 316 - Ø 43 mm, given to be built or with plate with fixed block. To be fixed on the coping stone.



Codice/ code	Descrizione/description
MODELLO DA MURARE 316 / MODEL TO BE BUILT-IN 316	
1025060	Uscita di vasca da murare / Handrail to be built-in
MODELLO CON PIASTRINE DI FISSAGGIO 316 / WITH WELDED FLANGE 316	
1025062	Uscita di vasca con piastra di fissaggio / Handrail with welded flange

USCITE DI VASCA / POOL EXITS



Cod. 1025063

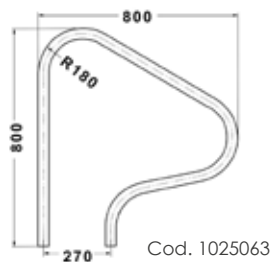


Cod. 1025064

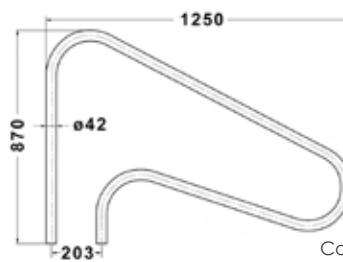


Uscite di vasca da murare in acciaio inox 304 - Ø42 mm - spessore 1,1 mm, da fissare sui bordi.
 Pool exits in stainless steel 304 - Ø42 mm, thickness 1,1 mm given to be built. To be fixed on the coping stone.

Codice /code	Descrizione /description
1025063	Uscita di vasca INOX 304 da murare 800 / Outputs pool wall 800
1025064	Uscita di vasca INOX 304 da murare 1250 / Outputs pool wall 1250



Cod. 1025063



Cod. 1025064

Le scale, le uscite di vasca ed i corrimano in acciaio inox 304 non sono compatibili con i trattamenti ad elettrolisi.
 The ladders, pool exits and handrails in stainless steel are not compatible with electrolysis treatments.

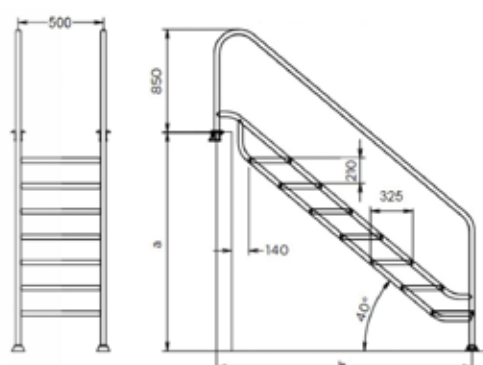
SCALA ACCESSO FACILE / EASY ACCESS LADDER



Fabbricate in tubo d'acciaio inossidabile 316 - diametro Ø 43 mm. Scalini 457x325 mm antiscivolo. Capacità d'adattamento a diverse profondità. Raccomandate per persone a mobilità ridotta.

Made with tube Ø 43 mm in stainless steel 316. Antislip steps 457x325 mm. Adaptability to different depths. Recommended for people with reduced mobility.

Codice / code	Descrizione / description
1025105	Scala accesso facile con 5 scalini / easy access with 5 steps
1025106	Scala accesso facile con 6 scalini / easy access with 6 steps
1025107	Scala accesso facile con 7 scalini / easy access with 7 steps



Codice	a [mm]	b [mm]
1025105	1180-1380	1600
1025106	1390-1590	1850
1025107	1600-1800	2100

SCALA DOPPIA IN RESINA REGOLABILE PER PISCINE FUORI TERRA DOUBLE LADDER IN RESIN ADJUSTABLE FOR ABOVE GROUND POOLS



Scaletta in resina resistente agli UV, regolabile in altezza da 122cm a 137 cm. Si può sollevare e bloccare con un lucchetto sopra la piattaforma, impedendo così l'ingresso in piscina. La piattaforma e i gradini sono in resina antiscivolo. Mancorrenti estendibili per una maggiore sicurezza. Speciale base di appoggio ruotabile, si inclina per non danneggiare il liner e per una maggiore stabilità. Struttura di facile installazione, portata max 160 kg.

Ladder in resin, UV resistant, adjustable in height from 122cm to 137 cm. Can be lifted and lock with a padlocked above the platform, preventing the entry in the pool. The platform and steps are in antislip resin. Extensible handrails for more security. Special base plate rotatable, it tilts for not damage the liner and for greater stability. Installer-friendly design, maximum weight: 160 kg

Codice / code	Descrizione / description
1025097	Scala doppia in resina / Double ladder in resin

SCALA IN RESINA REGOLABILE PER PISCINE INTERRATE LADDER IN RESIN ADJUSTABLE FOR INGROUND POOLS



Scaletta in resina, con altezza e base di appoggio regolabili, per piscine interrate. L'altezza della scaletta può essere cambiata, da 122 cm a 137 cm, è studiata per adattarsi al meglio in qualsiasi tipo di installazione. L'utilizzo di resina ad alta qualità permette alla scaletta di supportare un peso massimo di 135 kg. La base di appoggio a fondo vasca è ruotabile, regolando l'inclinazione si garantisce la migliore stabilità e si evitano danni al liner. I mancorrenti della scala, estendibili di 25 cm, garantiscono una assistenza migliore sia in uscita che in ingresso dalla piscina, facilitando la salita degli scalini. L'installazione della scaletta è semplice. La piattaforma superiore non appoggiando sulla struttura superiore della piscina, la protegge dal danneggiamento dovuto al peso.

Ladder in resin, with height and base adjustable, for inground pools. The height of the ladder can be changed, from 122 cm to 137 cm, it is designed to best fit in any type of installation. The usage of high quality resin allows the ladder to support a maximum weight of 135 kg. The support base at the bottom of the tank can be rotated, adjusting the inclination ensures the best stability and avoids to damage to the liner. The ladder handrails, extendable to 25 cm, provide better assistance both at the exit and at the entrance from the pool, facilitating the climb of the steps. The installation of the ladder is simple. The upper platform does not lean on the upper structure of the pool, it protects it from damage due to weight.

Codice / code	Descrizione / description
1025098	Scala in resina / ladder in resin



CLASSICA

CARATTERISTICHE | Features

tubo Ø 43 cm
tube
materiale acciaio 316
material steel 316



ACCESSO FACILE

CARATTERISTICHE | Features

tubo Ø 43 cm
tube
materiale acciaio 316
material steel 316



RAMBOUILLET

CARATTERISTICHE | Features

tubo Ø 43 cm
tube
materiale acciaio 316
material steel 316



SKY

CARATTERISTICHE | Features

tubo Ø 43 cm
tube
materiale acciaio 316
material steel 316

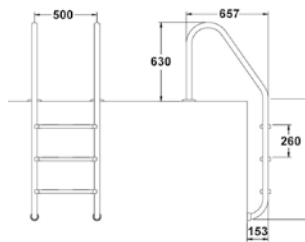
SCALA CLASSICA / CLASSIC LADDER



Fabbricate in tubo d'acciaio inossidabile 316 - diametro Ø 43 mm. Fornite con tutti gli accessori per l'installazione.

Tube Ø 43 mm in stainless steel 316. Complete with all accessories for the installation.

Codice/ code	Descrizione/description
1025108	Scala Classica con trattamento di elettropulizia 3 scalini / Classic with electro cleaning treatment with 3 steps
1025109	Scala Classica con trattamento di elettropulizia 4 scalini / Classic with electro cleaning treatment with 4 steps



Codice	a (mm)
1025108	946
1025109	1196

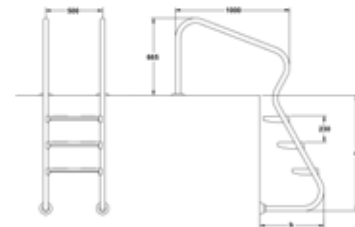
SCALA ACCESSO FACILE / EASY ACCESS LADDER



Fabbricate in tubo d'acciaio inossidabile 316 - diametro Ø 43 mm. Scalini doppi di sicurezza. Fornite con tutti gli accessori per l'installazione.

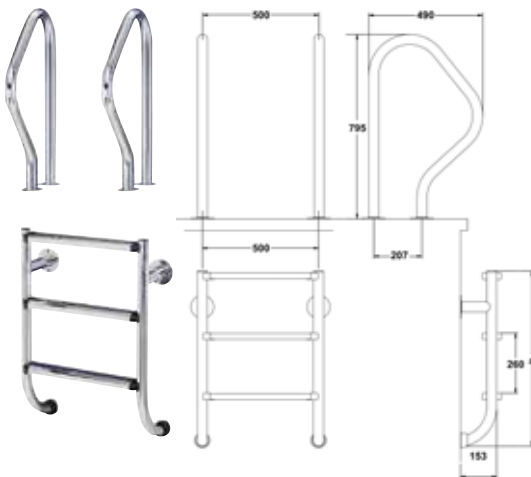
Made with tube Ø 43 mm in stainless steel 316. Double security steps. Complete with all accessories for the installation.

Codice/ code	Descrizione/description
1025102	Scala d'accesso facile con trattamento di elettropulizia 3 scalini / Easy access with electro cleaning treatment with 3 steps
1025103	Scala d'accesso facile con trattamento di elettropulizia 4 scalini / Easy access with electro cleaning treatment with 4 steps



Codice	a [mm]	b [mm]
1025102	1005	511
1025103	1225	630

**RAMBOUILLET COSTITUITA DA 2 PARTI PER PISCINE CON COPERTURE
RAMBOUILLET IN 2 PARTS, FOR POOLS WITH COVER**



Fabbricate in tubo d'acciaio inossidabile 316 - diametro Ø 43 mm. Gli scalini sono in acciaio inossidabile. Fornite con tutti gli accessori per l'installazione.

Made with tube Ø 43 mm in stainless steel 316. The steps are in stainless steel. Complete with all accessories for the installation.

Codice / code	Descrizione /description
1025034	Scale Rambouillet con 2 scalini inox / with 2 inox steps
1025036	Scale Rambouillet con 3 scalini inox / with 3 inox steps
1025038	Scale Rambouillet con 4 scalini inox / with 4 inox steps
1025039	Scale Rambouillet con 5 scalini inox / with 5 inox steps

Codice	1025034	1025036	1025038	1025039
a [mm]	515	765	1015	1265

KIT PER LINER COD. 1025122 ESCLUSO PAG. 322

SCALA SKY / SKY LADDER

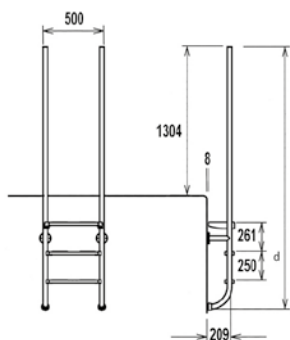


Fabbricate in tubo d'acciaio inossidabile 316 - diametro Ø 43 mm.
Gli scalini sono in acciaio inossidabile. Fornite con tutti gli accessori per l'installazione.

Made with tube Ø 43 mm in stainless steel 316. The steps are in stainless steel. Complete with all accessories for the installation.

Codice/ code	Descrizione/description
1025022	Scala Sky con trattamento di elettropulizia 3 scalini / Sky with electro cleaning treatment with 3 steps
1025023	Scale Sky con trattamento di elettropulizia 4 scalini / Sky with electro cleaning treatment with 4 steps

kit per liner cod. 1025122 escluso pag. 322



Codice	1025022	1025023
d [mm]	2315	2565

GIUNTI PER LE SCALE / JOINTS FOR LADDERS

Gli snodi per scale sono fabbricati in acciaio inossidabile / The joints for ladders are in stainless steel.

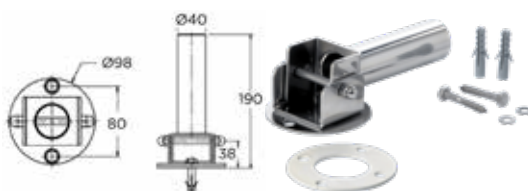
Codice/ code	Descrizione/description
1025044	Giunto per tubo di scala di Ø 43 mm, con flange, acciaio inox 304 la coppia / Joint for the tube Ø 43 mm of the ladder, with flanges, in stainless steel 304 the couple
1025045	Giunto a snodo, per tubo di scala di Ø 43 mm, con flange, acciaio inox 304 la coppia / Swivel joint for the tube Ø 43 mm of the ladder, with flanges, in stainless steel 304 the couple
1025047	Giunto a snodo, per tubo di scala di Ø 43 mm, acciaio inox 304 la coppia / Swivel joint for the tube Ø 43 mm of the ladder, in stainless steel 304 the couple
1025122	Kit per liner per scale inox - necessario per le scale Sky - Rambouillet - Finlandese la coppia / Kit for stainless steel stair liner necessary for ladder Sky - Rambouillet - Finlandese the couple



cod.1025044



cod.1025047



cod.1025045



cod.1025122

CORRIMANO INOX / INOX HANDRAIL

Codice/ code	Descrizione/description
1025114	Tubo lungh.1000, acciaio inox 316 / tube 1000 m, stainless steel 316
1025115	Tubo lungh.2000, acciaio inox 316 / tube 2000 m, stainless steel 316
1025116	Tubo lungh.3000, acciaio inox 316 / tube 3000 m, stainless steel 316
1025117	Tubo di connessione 180°, acciaio inox 316 / connection tube 180°, steel 316
1025118	Tubo di connessione 90°, acciaio inox 316 / connection tube 90°, steel 316
1025119	Tappo del tubo Ø 43 mm / cap of the tube Ø 43 mm
1025120	Supporto del tubo, acciaio inox 316 / support of the tube, stainless steel 316
1025121	Supporto terminale del tubo, acciaio inox 316 / sfinal support of the tube, steel 316
1025124	Kit per liner per supporto del tubo / kit for liner for the support of the tube



cod.1025115



cod.1025117



cod.1025118



cod.1025120



cod.1025121

TRAMPOLINO WINNER 160 / WINNER 160 SPRINGBOARD DIVING

celeste
light bluebianco
white

Trampolino in poliestere e fibra di vetro colore BIANCO o AZZURRO.
Tavola in resina lunghezza 1,60 m, larghezza 0,40 m.
Completo di gabbia a murare in acciaio, viti inox, rosoni in alluminio.

Diving board in PE and glass fiber, color white or light blue.
Board in resin, length 1,60 m, width 0,40 m. Complete with box to be built, steel screws, aluminum rosettes.

Codice / code	Descrizione /description
TRAMPOLINO / SPRINGBOARD DIVING	
1040500	Winner bianco c/gabbia murare lungh. tavola 1,60 m / white Winner 1,60 m
1040504	Winner azzurro c/gabbia murare lungh. tavola 1,60 m / light blue Winner 1,60 m
RICAMBI / REPLACEMENT	
1040501	Tavola di ricambio 1,60 m bianca / replacement white board 1,60 m
1040502	Tavola di ricambio 1,60 m azzurra / replacement light blue board 1,60 m
1040509	Kit viti per trampolino / kit screws for diving board
6000019	Gabbia per trampolino Winner / Box to be build for Winner

**TRAMPOLINO ULISSE
ULISSE SPRINGBOARD DIVING**



Trampolino in poliestere e fibra di vetro colore BIANCO. Disponibile con tavola in resina lunghezza 1.80 m e larghezza 0.40 m o lunghezza 2.20 m e larghezza 0.4 m. Supporti balestra in acciaio anodizzato. Gabbia a murare, bulloni zincati.

Diving board in PE and glass fiber, colour white. Board in resin, length 1,80 m, width 0,40 m or length 2,20 m, width 0,40 m. Support by steel crossbow. Complete with box to be built, galvanized bolts.

Codice / code	Descrizione /description
TRAMPOLINO / SPRINGBOARD DIVING	
1040505	Ulisse lung 1.80 m – alt 0.25 m larg 0.40 m / Ulisse L 1,80-H0,25-W0,40m
1040506	Ulisse lung 2.20 m – alt 0.25 m larg 0.40 m / Ulisse L 2,20-H0,25-W0,40m
TAVOLA DI RICAMBIO / REPLACEMENT SPRINGBOARD DIVING	
1040507	Tavola di ricambio 1,80 m / replacement board 1,80 m
1040508	Tavola di ricambio 2,20 m / replacement board 2,20 m

**LAME D'ACQUA
WATER BLADES**



*E' possibile pilotare più lame d'acqua con lo stesso quadro elettrico di comando
If it is possible to control several water blades using a single electrical panel

Per ottenere una lama d'acqua armoniosa, è essenziale che la portata d'acqua sia costante. È dunque necessario utilizzare una valvola a sfera che consenta di regolare la portata della lama d'acqua.

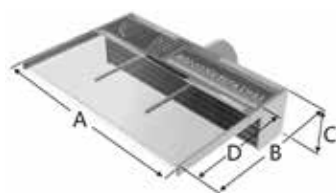
To create a harmonious water blade, the water flow rate must be constant. Therefore necessary to use a ball valve which allows to adjust the flow rate of the water blade.

3 Dimensioni per assicurare una perfetta omogeneità in funzione della piscina o della spa scelta.

Le lame d'acqua equipaggiate di LED sono alimentate a 12V cc, con l'aiuto di un quadro elettrico (4) e del suo telecomando (incluso col quadro). Integra 10 programmi luminosi.

Available in 3 sizes to ensure a perfect fit in your pool or spa.

Water blades fitted with LEDs work off a 12 V DC supply via an electrical panel (4) and a remote control (included with the electrical panel). There are 10 light programmes to choose from.

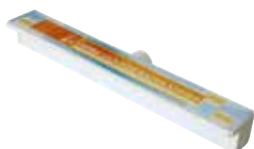


Codice	A mm	B mm	C mm	D mm
1041170/73	306	263	76	150
1041171/74	606	263	76	150
1041172/75	1206	263	76	150

Codice / code	Descrizione /description
LAME D'ACQUA / WATER BLADES	
1041170	Lama d'acqua 300x150 mm / water blade 300x150 mm
1041171	Lama d'acqua 600x150 mm / water blade 600x150 mm
1041172	Lama d'acqua 1200x150 mm / water blade 1200x150 mm
LAME D'ACQUA CON LED / WATER BLADES WITH LED	
1041173	Lama d'acqua a LED da 4 W, 300x150 mm / water blade with 4W
1041174	Lama d'acqua a LED da 8 W, 600x150 mm / water blade with 8W
1041175	Lama d'acqua a LED da 16 W, 1200x150 mm / water blade with 16W LED 1200x150 mm
1041176	Quadro elettrico 60W, per lame d'acqua a LED* / electrical panel 60W for led water blade



cod.1041170



cod.1041171

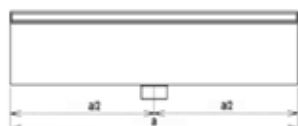
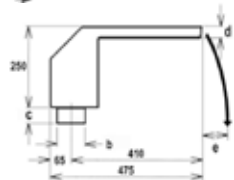


cod.1041172



cod.1041176

CASCATA DECORATIVA VESTA INOX 316
VESTA DECORATIVE WATERFALL 316 STAINLESS STEEL



Codice / code	Descrizione / description
1041240	Cascata decorativa Vesta 300 / decorative waterfall Vesta 300
1041241	Cascata decorativa Vesta 500 / decorative waterfall Vesta 500
1041245	Cascata decorativa Vesta 1000 / decorative waterfall Vesta 1000

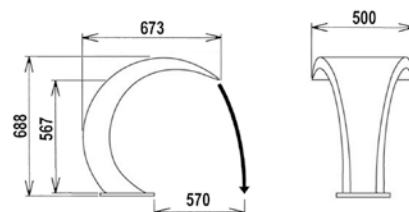
Codice	Portata	A mm	B mm	C mm	D mm	E mm
1041240	10m³/h	300	2"	42	25	270
1041241	20m³/h	500	2"	42	25	250
1041245	40m³/h	1000	3"	48	25	260

CASCATA MEZZA LUNA IOS INOX 316 - ANCORAGGIO NECESSARIO
WATERFALL HALF-MOON IOS 316 STAINLESS STEEL - REQUIRED ANCHOR



Codice / code	Descrizione / description
1041232	Cascata mezzaluna ios lucida - inox 316 / polished waterfall ios-316
1041233	Cascata mezzaluna ios opaca - inox 316 / matt waterfall ios-316
1041226	Cascata mezzaluna ios elettrolucidata - inox 316 / electropolished waterfall ios-316
1041277	Cornice cascata mezzaluna ios lucida - inox 316 / frame for polished waterfall ios -316
1041278	Cornice cascata mezzaluna ios opaca - inox 316 / frame for polished waterfall ios-316
1041279	Ancoraggio cascata mezzaluna ios - inox 316 / anchor for waterfall ios- 316

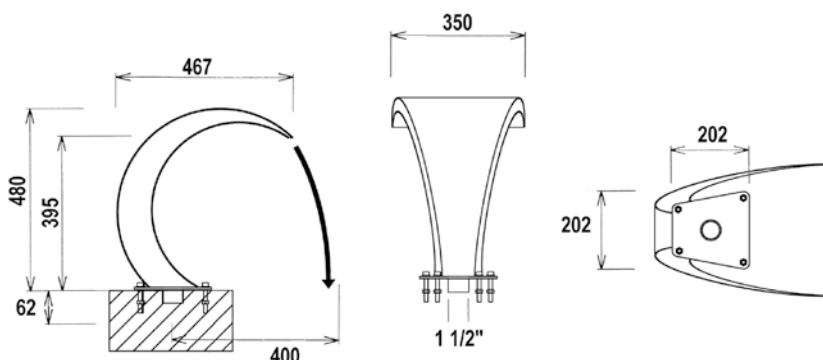
Attacchi Ø	Portata m³/h
2"	30



CASCATA MINI IOS - INOX 304 NON RICHIEDE ANCORAGGIO
MINI IOS WATERFALL - INOX 304 ANCHOR NOT REQUIRED



Codice / code	Descrizione / description	Attacchi Ø	Portata m³/h
1041231	Cascata Mini ios lucida - inox 304 polished waterfall Mini ios	1 1/2"	20
1041224	Cascata Mini ios elettrolucidata - inox 304 electropolished waterfall Mini ios	1 1/2"	20

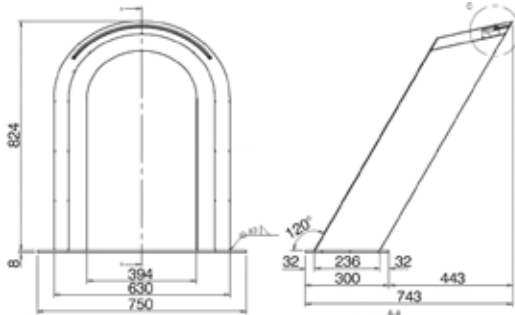


CASCADE BOW E MINI BOW - INOX 316 ANCORAGGIO INCLUSO
BOW AND MINI BOW WATERFALLS - INOX 316 ANCHOR INCLUDED

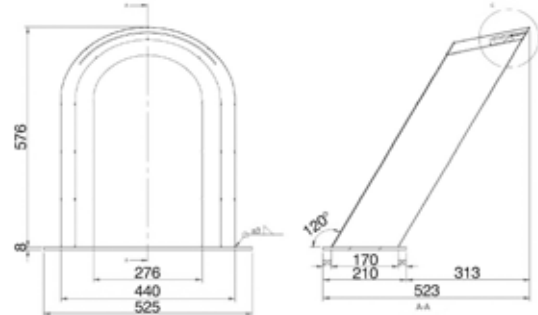


Codice / code	Descrizione /description
1041380	Cascata Bow lucida - inox 316 polished waterfall Bow
1041381	Cascata Mini Bow lucida - inox 316 polished waterfall Mini Bow

Codice	Attacchi Ø	Portata m³/h
1041380	1"1/2	20
1041381	1"1/2	12



cod.1041380



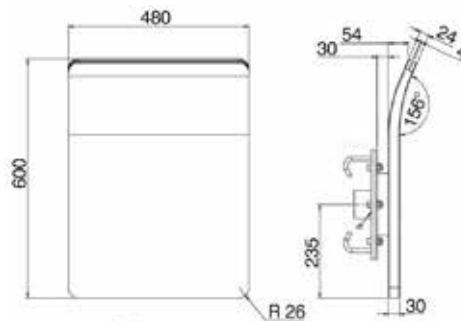
cod.1041381

CASCADE FRAME A PARETE - INOX 316 ANCORAGGIO INCLUSO
FRAME WALL WATERFALL - INOX 316 ANCHOR INCLUDED



Codice / code	Descrizione /description
1041382	Cascata Frame a parete lucida - inox 316 / polished waterfall Frame Wall

Attacchi Ø	Portata m³/h
2"	10

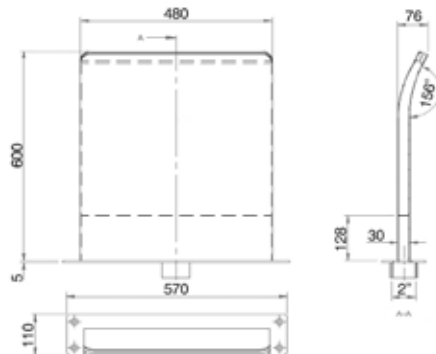


CASCADE FRAME A PAVIMENTO - INOX 316 NON RICHIEDE ANCORAGGIO
FRAME GROUND WATERFALL - INOX 316 ANCHOR NOT REQUIRED

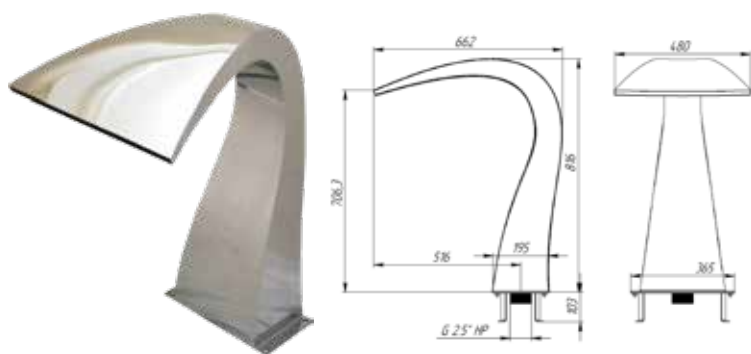


Codice / code	Descrizione /description
1041383	Cascata Frame a pavimento lucida - inox 316 / polished waterfall Frame Ground

Attacchi Ø	Portata m³/h
2"	10



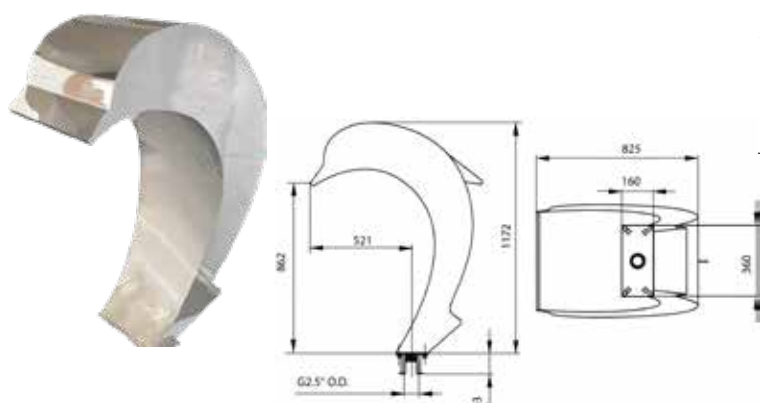
CASCATA NINFA / NYMPH WATERFALL



Codice / code	Descrizione /description
1041262	Cascata ninfa - inox 304 Nymph waterfall stainless steel 304

Attacchi Ø	Portata m³/h
2"1/2	30

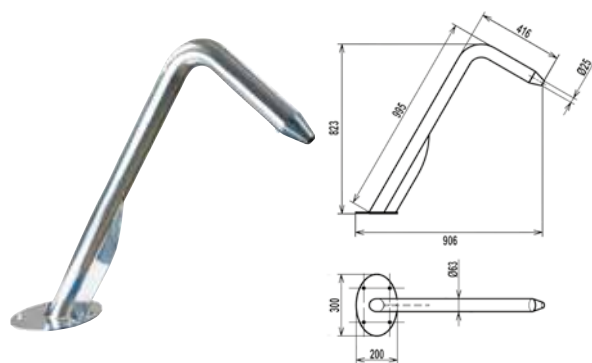
CASCATA DELFINO / DOLPHIN WATERFALL



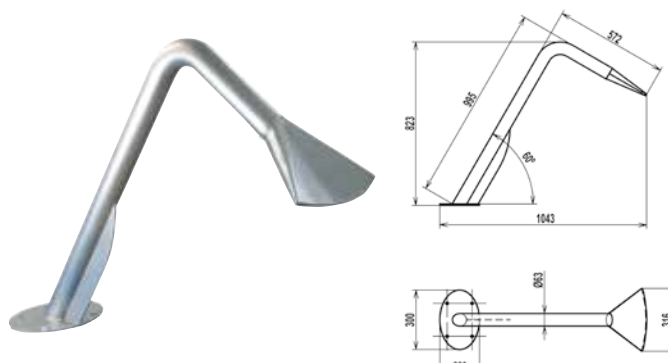
Codice / code	Descrizione /description
1041263	Cascata delfino - inox 304 Dolphin waterfall stainless steel 304

Attacchi Ø	Portata m³/h
2"1/2	30

CANNONE ITHAKA INOX 316 / ITHAKA CANNON INOX 316



cod.1041264



cod.1041265

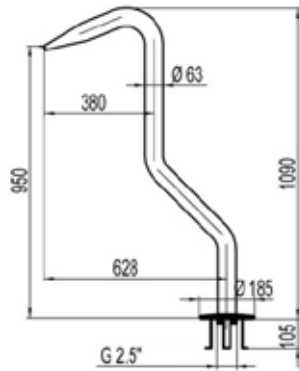


cod.1041276

Codice / code	Descrizione /description
1041264	Cannone Ithaka - bocchetta circolare lucida - inox 316 / Cannon Ithaka- circular polished tip
1041265	Cannone Ithaka - bocchetta piatta lucida - inox 316 / Cannon Ithaka- flat polished tip
1041276	Ancoraggio cannone Ithaka - inox 316 / anchor for cannon Ithaka

Attacchi Ø	Portata m³/h
2"	8

CASCATA ANACONDA / ANACONDA WATERFALL



Codice / code	Descrizione / description
1041273	Cascata anaconda - inox 304 Anaconda waterfall stainless steel 304

Attacchi Ø	Portata m³/h
2"1/2	15

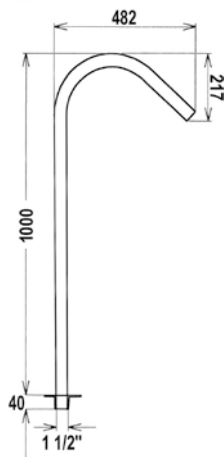
**CANNONE AD ACQUA CORFU INOX 316 NON RICHIEDE ANCORAGGIO
CORFU WATER CANNON INOX 316 ANCHOR NOT REQUIRED**



La bocchetta "A" crea l'effetto di un ampio spruzzo rotondo. La bocchetta "B" crea l'effetto di un leggero raggio diritto. La bocchetta "C" getta l'acqua in 4 file sottili raccolte in una direzione. La bocchetta "D" getta l'acqua in 6 file sottili raccolte in un getto circolare.

The nozzle "A" creates the effect of a round broad spray. The nozzle "B" creates the effect of a right light beam. The nozzle "C" throws water in 4 rows of thin water collected in one direction. The nozzle "D" throws water in 6 files thin jet of water collected in a circular jet.

Codice / code	Descrizione / description	Attacchi Ø	Portata m³/h
1041260	Cannone Corfu lucido - inox 316 / Corfu polished cannon-316 1"1/2 6	1"1/2	6



1041266

1041267

1041268

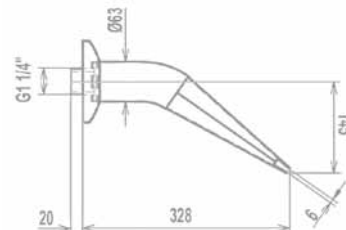
1041269

Codice / code	Descrizione / description
1041266	Bocchetta A - inox 316 / nozzle A-316
1041267	Bocchetta B - inox 316 / nozzle B-316
1041268	Bocchetta C - inox 316 / nozzle C-316
1041269	Bocchetta D - inox 316 / nozzle D-316

**GETTO ACQUA A PARETE BRA - INOX 316
WATER JET WALL BRA 316 STAINLESS STEEL**



Codice / code	Descrizione / description	Attacchi / Connec-tion Ø	Portata / flow rate m³/h
1041261	Getto d'acqua a parete Bra - inox 316 / Bra wall water jet-316 1"	1"1/2	6



ERCOLANO FUNGO PER PISCINA PUBBLICA ERCOLANO FUNGUS FOR PUBLIC POOL



Fungo realizzato sia per il divertimento che per un vero e proprio massaggio cervicale posizionandolo in modo idoneo. È possibile regolare l'altezza della caduta d'acqua chiedendone l'altezza desiderata in fase d'ordine. Il fungo è realizzato in poliestere rinforzato con fibra di vetro ed è consegnato completo di: asta di sostegno in PVC-PN 10 verniciato, ancoraggio di base, flangia e collare, bulloni in acciaio inox, copri ancoraggio in poliestere.

Fungus realized for entertainment and for a real cervical massage, positioning it in a suitable manner. It's possible to adjust the height of the fall of water seeking the desired height when ordering. The fungus is made of reinforced polyester with fiber glass and it is delivered complete with: support rod PN 10 PVC-coated, anchor base, flange and collar, stainless steel bolts, anchor covers in polyester.



cod.1041274

Codice / code	Descrizione /description	Portata
1041270	Ercolano Ø 1100, asta 110 - Fungus Ø 1100, support rod Ø 110	40 m ³ /h
1041271	Ercolano Ø 1400, asta 160 - Fungus Ø 1400, support rod Ø 160	40 m ³ /h
1041272	Ercolano Ø 1600, asta 160 - Fungus Ø 1600, support rod Ø 160	40 m ³ /h
1041274	Ancoraggio Ercolano acciaio inox 316 -Anchor fungus in 316 steel	

KIT PER COMPLETAMENTO IMPIANTI GETTO ACQUA E FONTANE KIT FOR COMPLETE SYSTEM WATER JET AND FOUNTAINS



Il kit pompa e raccordi si compone di:

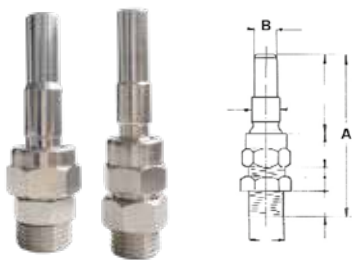
- pompa BRETON senza prefiltro o ADRIA BCC 3CV a seconda della portata
- tubo PVC rigido, i gomiti, gli adattatori e le riduzioni di raccordo
- bocchetta con griglia da 2" o 3".

The pump and fittings kit consists of:

- Pump BRETON without pre-filter or ADRIA BCC 3CV according to the capacity
- Rigid PVC pipe, elbows, adapters and reductions fitting
- Nozzle with grid a 2" or 3"

Codice / code	Descrizione /description	Portata del getto m ³ /h
1041280	Kit pompa e raccordi ARCA 550 mono/kit pump and fitting,ARCA 550 mono	12
1041281	Kit pompa e raccordi ARCA 550 tri / kit pump and fitting,ARCA 550 three	12
1041282	Kit pompa e raccordi ARCA 750 mono / kit pump and fitting,ARCA 750 mono	16
1041283	Kit pompa e raccordi ARCA 750 tri / kit pump and fitting,ARCA 750 three	16
1041284	Kit pompa e raccordi ARCA 1500A mono / kit pump and fitting,pump ARCA 1500A mono	24
1041285	Kit pompa e raccordi ARCA 1500A tri / kit pump and fitting,ARCA 1500A three	24
1041286	Kit pompa e raccordi ARCA 2200 mono / kit pump and fitting,ARCA 2200 mono	40
1041287	Kit pompa e raccordi ARCA 2200 tri / kit pump and fitting,ARCA 2200 three	40

UGELLO A GETTO SINGOLO / SINGLE JET NOZZLE



Ugello d'acqua orientabile in ABS. Ugello orientabile che forma un lungo e brillante getto d'acqua. Di grande effetto, sia che venga utilizzato un solo ugello, sia in gruppo a forma circolare o in fila. Grazie alla sua costruzione regolabile può essere posizionato con un'angolazione di 15°.

Base in bronzo e rivestimento in ottone cromato.

Water nozzle adjustable in ABS. Adjustable nozzle that forms a long and bright jet of water. Of great effect, whether it is used a single nozzle, in group or circular in a row. Thanks to its adjustable construction it can be positioned at an angle of 15°.
Bronze base and chrome-plated brass coating.

Codice / code	Descrizione /description
1041401	Ugello getto singolo ASB-140
1041403	Ugello getto singolo ASB-381
1041404	Ugello getto singolo ASB-120



Codice	Attacco	A mm	B mm	H [m.c.a.]	Q [l/min]	H Getto [m]
1041401	1/4"	65	4	5/15,2	8/25	1-4
1041403	3/8"	72	6	5/15,2	25/50	1-6
1041404	1/2"	72	6	5/15,2	25/50	1-6

**UGELLO A GETTO MULTIPLO ORIENTABILE
MULTI DIRECTIONAL JET NOZZLE**

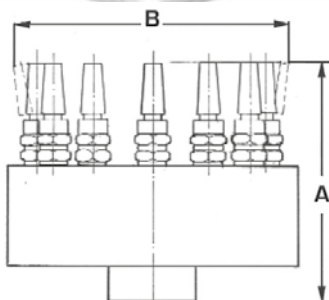


La versione orientabile del getto multiplo consente un'eccellente prestazione in vasche di grandi dimensioni ed è ideale per grandi spazi interni ed esterni.

I beccucci posizionati angolarmente producono un getto orientato verso l'esterno.

Base in bronzo e rivestimento in ottone cromato.

The adjustable version of the multi-jet provides excellent performance in large pools and it is ideal for large indoor and outdoor spaces. The spouts positioned angularly produce a jet oriented towards the outside. The base is in bronze and has a plated brass coating.



Codice / code	Descrizione /description	Entrata	A mm	B mm
1041416	Ugello getto multiplo ADL-100	1/2"	85	100
1041417	Ugello getto multiplo ADL-135	1 1/4"	95	135
1041418	Ugello getto multiplo ADL-210	1 1/4"	140	210
1041419	Ugello getto multiplo ADL-275	2"	230	260
1041420	Ugello getto multiplo ADL-300	3"	230	260
1041421	Ugello getto multiplo ADL-340	4"	230	260

Nella tabella che segue, la portata d'acqua richiesta è indicata dalla lettera Q.

In the following table, the required water flow is indicated by the letter Q.

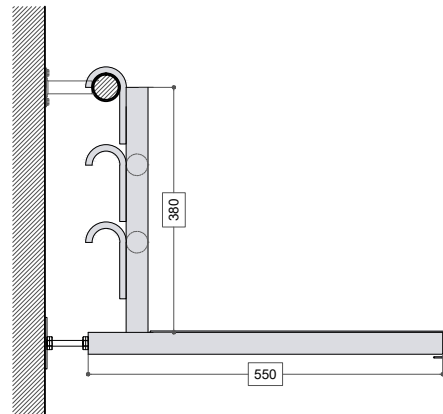
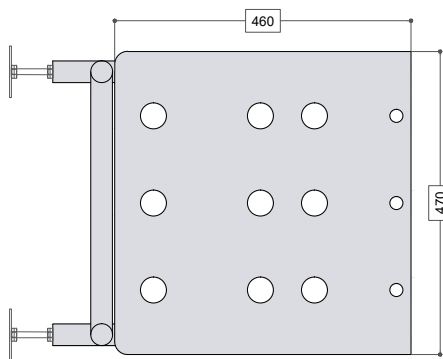


Codice	H	Q	H	Q	H	Q	H	Q	H	Q	H	Q	H	Q
1041416	1,6 m	20 l/min	2,8 m	30 l/min	4 m	10 l/min	-	-	-	-	-	-	-	-
1041417	2 m	50 l/min	3,8 m	70 l/min	5 m	85 l/min	7,8 m	115 l/min	-	-	-	-	-	-
1041418	2,1 m	120 l/min	3,2 m	200 l/min	4,8 m	280 l/min	6,2 m	340 l/min	7,5 m	420 l/min	-	-	-	-
1041419	4 m	14 m³/h	6 m	18 m³/h	8,5 m	24 m³/h	11 m	28 m³/h	-	-	-	-	-	-
1041420	-	-	5 m	20 m³/h	7 m	22 m³/h	8 m	28 m³/h	9 m	32 m³/h	10 m	36 m³/h	12 m	44 m³/h
1041421	-	-	-	-	14 m	20 m³/h	17 m	23 m³/h	19 m	26 m³/h	22 m	28 m³/h	26 m	34 m³/h

SEDUTA FISIOTERAPICA PHYSIOTHERAPY CHAIR



Seduta fisioterapica a profondità variabile in acciaio inox 316.
Physiotherapy chair with variable depth in stainless steel 316



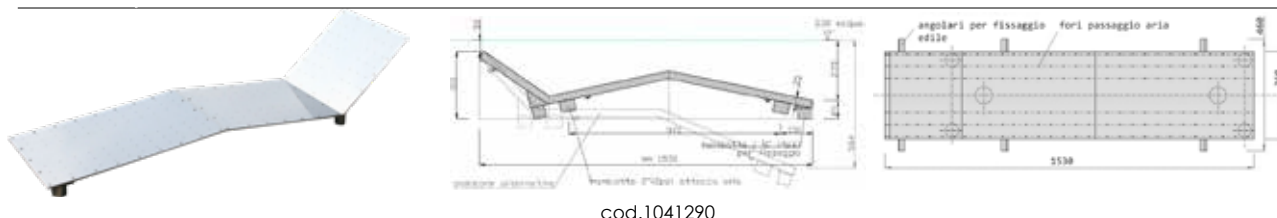
Codice / code	Descrizione /description
1041256	Seduta fisioterapica acciaio inox 316 - Physiotherapeutic seat stainless steel 316

LETTINI IN ACCIAIO INOX / APOLLO LOUNGER IN STAINLESS STEEL

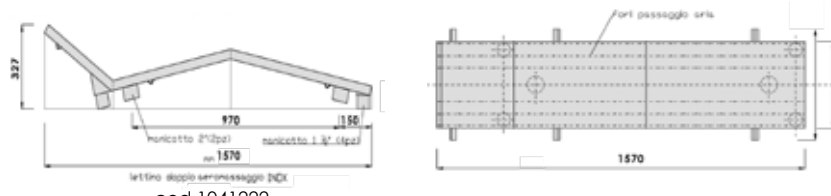
Letto Apollo: dispositivo per l'immissione di aria in vasca, realizzato in acciaio inox 316. Accessori adatti per l'utilizzo in piscine pubbliche e centri benessere. La speciale forma ergonomica consente una seduta comoda che unita all'effetto massaggiante dell'aria rende confortevole la permanenza. La distribuzione dei microfori da 3 mm é su tutta la superficie del letto. N.2 attacchi aria Ø2"

Lounger Apollo: device for release of air in the pool, made in stainless steel AISI 316. Accessories suitable for use in public pools and spas. The special ergonomic shape creates a comfortable chair that combined with massage effect of the air makes the stay comfortable. The distribution of the microholes 3 mm is over the entire surface of the bed. N.2 attacks Ø2"

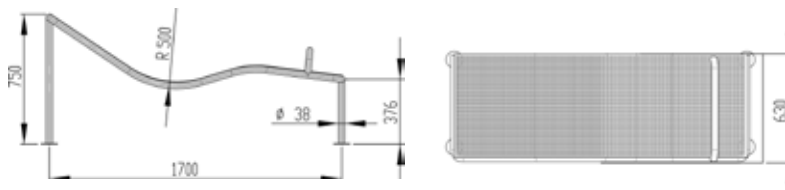
Codice / code	Descrizione / description
1041290	Letto Apollo singolo 153 x 36 cm per c.a. in acciaio inox AISI 316 Apollo single lounger 153 x 36 cm for concrete in 316 stainless steel
1041222	Letto Apollo singolo 157 x 42 cm per c.a. e liner in acciaio inox AISI 316 Apollo single lounger 157 x 42 cm for concrete and liner in 316 stainless steel
1073082	Panca in inox 316 / bench in inox 316



cod.1041290



cod.1041222



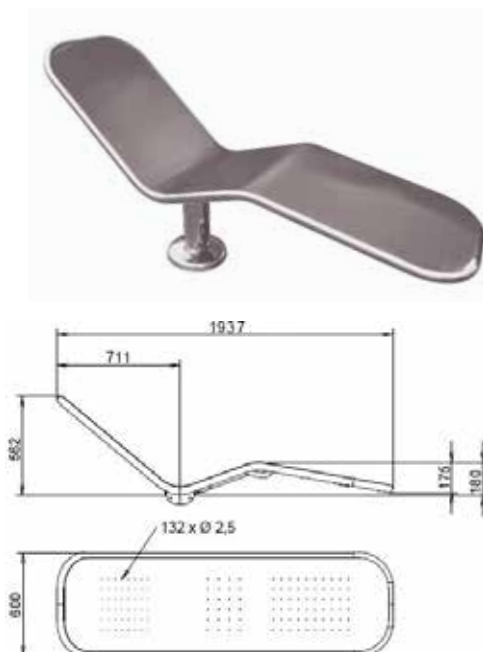
cod.1073082

LETTINO IN ACCIAIO INOX ZEUS / ZEUS LOUNGERS IN STAINLESS STEEL

Letto Zeus: in acciaio inox AISI 316/L per idromassaggio ad aria, realizzato mediante 132 micro getti Ø 2,5 mm. Attacco da 2 1/2".

Lounger Zeus: lounger in stainless steel AISI 316/L for hydromassage with air, realized with 132 micro jets Ø 2,5 mm. Attack 2 1/2".

Codice / code	Descrizione / description
1041235	Letto Zeus 600 x 1937 mm acciaio inox AISI 316 / Zeus lounger 600x1937 mm in 316 stainless steel
1041236	Basamento di supporto 150 mm / support base 150 mm
1041237	Basamento di supporto 200 mm / support base 200 mm
1041238	Basamento di supporto 450 mm / support base 450 mm
1041239	Ancoraggio per c.a. e liner / anchorage for concrete and liner
1041249	Connessione ad incastro / interlocking connection
1041253	Braccioli / armrests



cod.1041236

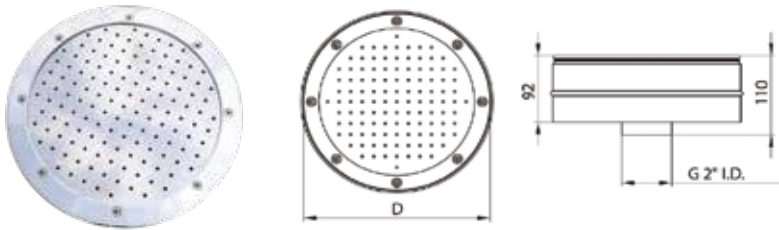


cod.1041237



cod.1041238

ACQUA BUBBLE ROTONDO / ROUND WATER BUBBLE

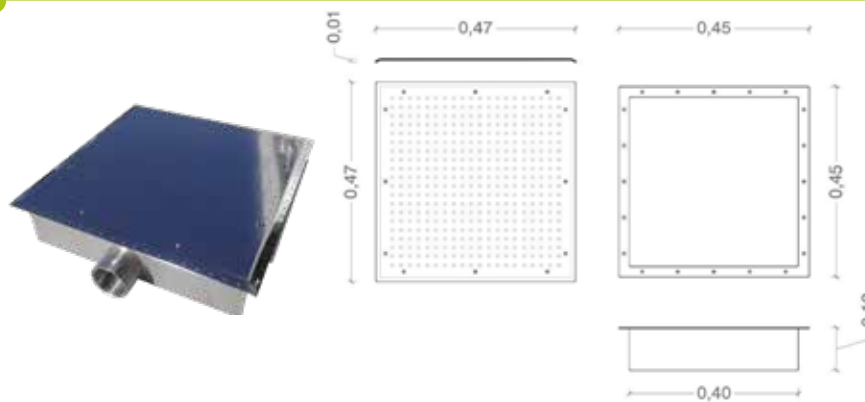


Dispositivo per idromassaggio ad aria realizzato in acciaio inox

Device for hydromassage with air made of stainless steel.

Codice / code	Descrizione /description	D [mm]	Portata [m3/h]
1073009	Acqua Bubble inox Ø 310 per liner, attacco inferiore 2" F Water Bubble inox Ø 310 for liner, lower connection 2" F	310	50
1073010	Acqua Bubble inox Ø 420 per liner attacco inferiore 2" F Water Bubble inox Ø 420 per liner, lower connection 2" F	420	50

ACQUA BUBBLE QUADRATO / SQUARE WATER BUBBLE

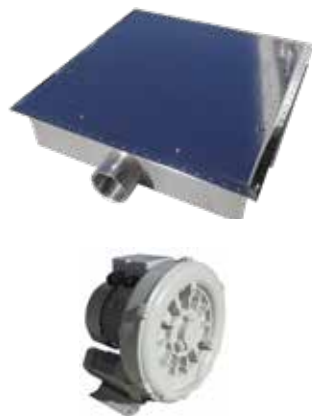


Dispositivo per idromassaggio ad aria realizzato in acciaio inox AISI 316 e provvisto di dispositivo interno di regolazione portata dell'aria.

Device for air whirlpool made of stainless steel AISI 316 and purpose of the internal control air flow.

Codice / code	Descrizione /description
1041225	Water Bubble 400x400 – attacco 2" for liner - acciaio inox AISI 316 Water Bubble 400x400 - 2" liner connection - stainless steel AISI 316

KIT IDROMASSAGGIO ACQUA BUBBLE / WATER BUBBLE WHIRLPOOL KIT



IL KIT SI COMPONE DI:

THE KIT CONSISTS OF:

- Acqua bubble 400x400 trifase per liner
- Soffiante da 0,90 kW a funzionamento continuo
- Raccorderia di collegamento Ø 63
- Colla per la raccorderia
- Tubo PVC rigido Ø 63
- Water bubble 400x400 threephase for liner
- The blower from 0.90 kW
- The connection pipes Ø 63
- The glue for the fittings
- Rigid PVC pipe Ø 63

Codice / code	Descrizione /description
1030177	Kit Acqua bubble 400x400 per liner Kit water bubble 400x400 for liner

KIT POMPA E SOFFIANTI / PUMP AND BLOWERS KIT

Kit pompa e soffiante completo di: pompa BRETON 750 senza prefiltra, blower soffiante 900 W, quadro con trasduttore, bocchetta con griglia 2" C-319, tubo flessibile, raccorderia e colla.

Kit pump and blower with: pump BRETON 750 without prefilter, blower 900 W, control panel with pneumatic transducer, return fitting with grid 2" C-319, flexible tube, fittings and glue.

Codice / code	Descrizione /description
5010087	Kit pompa e soffiante / kit pump and blower